

PROJEKT / PROJECT	LeShop.ch DRIVE ABHOLCENTER IN STUDEN LeShop.ch DRIVE PICK UP STATION IN STUDEN	KUNDE / CLIENT	LeShop.ch DRIVE ABHOLCENTER IN STUDEN LeShop.ch DRIVE COLLECTION CENTER IN STUDEN	AGENTUR / AGENCY	ATELIER-01, LA NEUVEVILLE, CH ATELIER-01, LA NEUVEVILLE, CH	INSTALLATION	TYP SH Ø 5,1 - 5,7 M TYPE SH Ø 5,1 - 5,7 M	JAHRE / YEAR	SEP. 2012 SEP. 2012
ORT / LOCATION	STUDEN, SCHWEIZ STUDEN SWITZERLAND								

ERSTES DRIVE-IN-ABHOLCENTER IN STUDEN FIRST DRIVE-IN PICK UP STATION IN STUDEN



SHOPPEN UNTER DESIGN

Das gerade von MDT fertiggestellte Projekt „LeShop.ch DRIVE“- Abholcenter für Online-Lebensmittel-Einkäufe versetzt die ersten Besucher in Staunen. Geplant von den Architekten Atelier Oi, produziert und installiert von MDT. Dieses neue Outdoor-Projekt mit 36 ellipsenartigen Schirmkonstruktionen mit einem Durchmesser von 5,10 m - 5,70 m, die in drei unterschiedlichen Höhen, überlappend am Mast, befestigt wurden. Die Membran wurde mit einem der neuesten innovativen PVC-Gewebe ausgestattet, um eine Langlebigkeit zu gewährleisten. Diese Sonderkonstruktion erhält einen funktionalen Mehrwert durch sein integriertes Wasserablaufsystem, die es ermöglicht, den Schirm als Drainage einzusetzen, der das Wasser dann durch den Mast ins Erdreich ableitet. Bei Nacht entsteht ein interessanter Effekt; der Mast verschwindet fast in der Dunkelheit und erweckt beim Betrachter das Gefühl, dass er vor lauter bunten Luftblasen steht, die gerade in den Himmel aufsteigen.

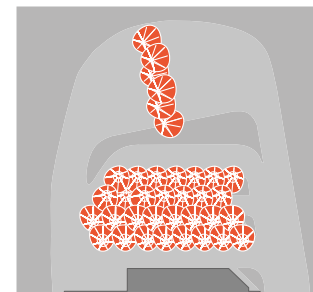
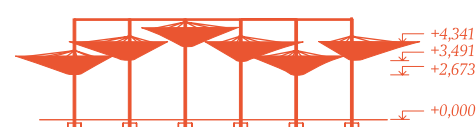
SHOPPING IN STYLE

Recently completed by MDT in conjunction with designers "Atelier Oi", LeShop.ch DRIVE online food-store canopies create a remarkable impact with both pedestrians and motorists. One notable design feature is evident at night, where the lighting scheme renders the support structure invisible and the viewer is left with an impression of a 'sea' of floating lily-pads. The canopy assembly contains 36 elliptical shade structures with diameters 5.1 - 5.7 meters respectively. These shades overlap slightly to ensure contiguous weather protection. The integrated drainage channels water directly into the mast, and recent developments in PVC material offer a new level of durability to the ensemble.

TYP / GRÖSSEN TYPE / DIMENSIONS

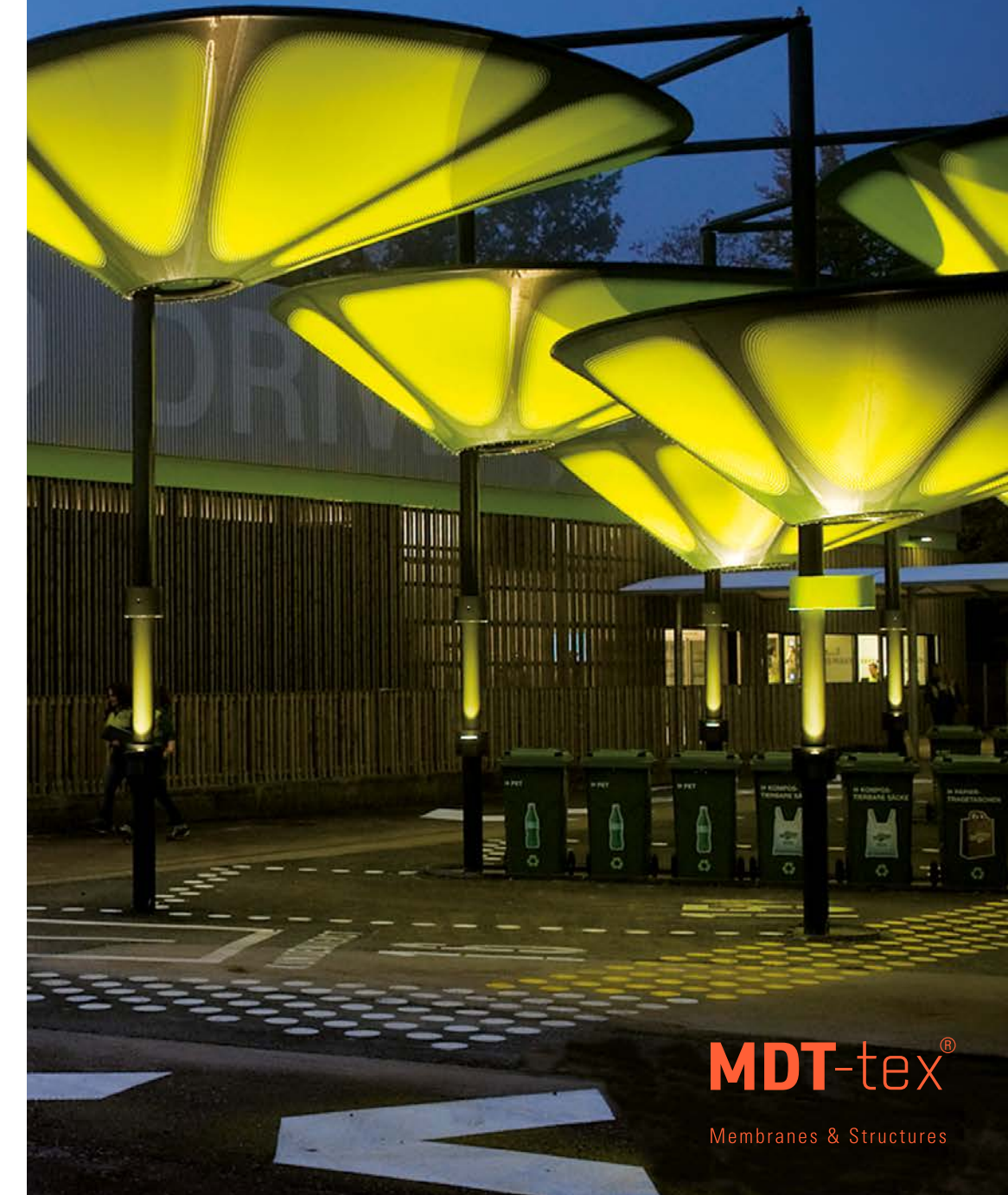
36 ellipsenartige Großschirme
Typ Sonderkonstruktion LeShop.ch DRIVE
(Architekten Atelier Oi)
Durchmesser: 5,10 m - 5,70 m
Höhenversetzt
Dauerhafte Installation
Membran: Beidseitig PVC beschichtetes Polyestergewebe „Preconstraint 502“ Farbe: 2157 Anis
schwerentflammbar (Baustoffklasse DIN 4102-B
Gestell: Alle Stahlteile feuerverzinkt lt. DIN 50976 bzw EN ISO 1461 und Pulverbeschichtet RAL 6007 (Flaschengrün)
Stahlrohre lt. DIN 10219 oder 10217 S235 bzw P 235
Verzinkte Drahtseile Ø 12 mm 6 x 19 Fe mit Rohrspannschloß DIN 1478 M16 und Schäkel DIN 82101 NG 1,0
Verzinkte Stahldrahtseile Ø 8 mm 6x19 Se DIN 3060 mit Schäkel DIN 82101 NG 0,4

36 elliptical umbrellas
Special construction type: LeShop.ch DRIVE
(Architects Atelier Oi)
Diameter: 5.10 m - 5.70 m
Different heights
Fixed installation
Membrane: Both sides PVC coated polyester fabric „Preconstraint 502“
Color: 2157 Anis
flame retardant (building material class DIN 4102-B
Frame: All steel parts are hot-dip galvanized according to DIN 50976 or EN ISO 1461 and powder coated RAL 6007 (bottle-green)
Steel tubes according to DIN 10219 or 10217 S235 or P235
Galvanized wire rope Ø 12 mm 6 x 19 Fe with pipe turnbuckle M16 DIN 1478 and DIN 82101 shackle NG 1, 0
Galvanized Steel Wire Rope 6 x 19 Se Ø 8 mm DIN 3060 with DIN 82101 shackle NG 0, 4



LeShop.ch DRIVE - ABHOLCENTER SCHWEIZ
LeShop.ch DRIVE - PICK UP STATION SWITZERLAND

STUDEN 2012



DESIGN TRIFFT SONNENSCHUTZ DESIGN MEETS SUNSCREEN



01_ *Beeindruckend bei Nacht.
Impressive at night.*



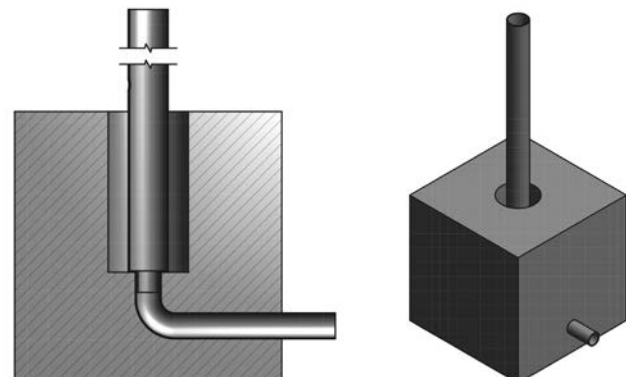
TEXTILE OUTDOOR-ARCHITEKTUR

Es handelt sich um 36 Stück gleiche Schirmkonstruktionen in drei unterschiedlichen Höhen. Die einzelnen Schirmkonstruktionen bestehen aus einem ellipsenartigen Stahlrohring mit einem ungefähren Durchmesser von 5,10 m - 5,70 m der sich auf einem außermittig platziertem Tiefpunktring abstützt. Dieser Tiefpunktring ist wiederum außermittig an einem Mast biegesteif befestigt. Die gesamte Konstruktion wird nach oben mit Drahtseilen am Mast verbunden. Unterhalb der Stahlrohrkonstruktion ist eine Membrane aus PVC-beschichteten Polyestergerewebe verspannt. Der Mast ist in einem Stahlbetonfundament eingespannt. Die Wasserführung erfolgt von der Membrane in den Tiefpunktring und innenseitig durch den Mast in das bauseitig vorhandene Entwässerungssystem.

TEXTILE OUTDOOR ARCHITECTURE

The project consists of 36 shade structures in three different heights. Each of these consists of an ellipsoidal steel ring with an approximate diameter of 5.10 m - 5.70 m supported by an eccentrically placed lower ring. Beneath the steel tube a membrane made out of PVC-coated polyester fabric is tensioned. The mast is clamped in a reinforced concrete foundation. The water flows from the membrane into the lower ring and inside the mast into the existing drainage system.

02_ *Verankerung
Anchoring*

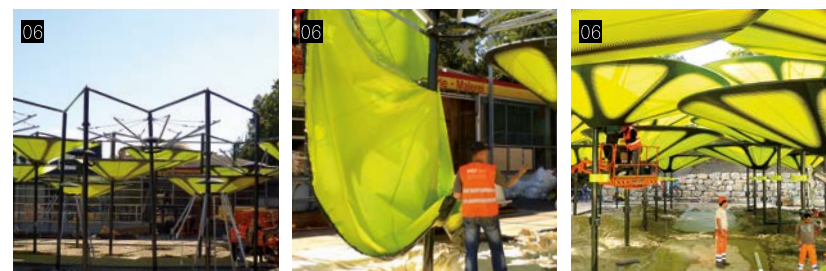


03_ *Installation des Fundamentes
Installation of the foundation*

04_ *Installation der Verkabelung
Installation of cabling*

05_ *Montage des Gestells
Assembly of the frame*

06_ *Befestigung der Membran
Fixation of the membrane*



KOMPETENZEN EXPERTISE

DAS UNTERNEHMEN MDT.
MDT - THE COMPANY.

MDT gestaltet, fertigt und liefert weltweit besonders innovative und hochwertige Sonnenschutzsysteme, Membrankonstruktionen und maßgeschneiderte Produkte für textile Outdoor-Architektur.

Das Unternehmen führt den gesamten Fertigungsprozess in modernsten eigenen Werken an internationalen Standorten durch und garantiert so höchste Qualität für innovative Produkte bei absoluter Liefersicherheit.

MDT designs, manufactures, and supplies innovative, high-quality sun protection systems, membrane constructions, and custom-made products for outdoor textile architecture to customers all over the world.

The company carries out the entire production process in its own cutting-edge factories at international locations. This guarantees the highest quality for innovative products and ensures absolute supply security.

MDT GMBH
INDUSTRIESTRASSE 4
74736 HARDHEIM
GERMANY
TEL.: +49-6283-22 17-0
INFO.DE@MDT-TEX.COM

MDT AG
RHEINBLICKSTRASSE 6
8274 TÄGERWILEN
SWITZERLAND
TEL.: +41-71-666-8282
INFO.CH@MDT-TEX.COM

MDT INC.
971 WEST DOGWOOD TRAIL
30290 TYRONE, GA
USA
TEL.: +1-770-631-9074
INFO.US@MDT-TEX.COM

MDT BALTIC SIA
EZERMALAS IELA 6
1006 RIGA
LATVIA
TEL.: +371-67 18-5464
INFO.LV@MDT-TEX.COM

WWW.MDT-TEX.COM