

PROJEKT / PROJECT	RESTAURANT JARDIN NELSON RESTAURANT JARDIN NELSON	ORT / LOCATION	MONTREAL, CANADA MONTREAL, CANADA	KUNDE / CLIENT	RESTAURANT JARDIN NELSON RESTAURANT JARDIN NELSON	AGENTUR / AGENCY	MDT MDT	INSTALLATION	TYPE E XXL 9 X 9 M TYPE E XXL 9 X 9 M	JAHRE / YEAR	DEZEMBER 2003 DEZEMBER 2003
-------------------	--	----------------	--------------------------------------	----------------	--	------------------	------------	--------------	--	--------------	--------------------------------



## GIGANTISCHER SONNENSCHIRM GIANT PARASOL

### HISTORISCHES AMBIENTE

Das historische Haus von Cartier, im Jahre 1812 erbaut, beherbergt heute das Restaurant Jardin Nelson am Jacques-Cartier Platz in Montreal. Der Garten entführt sie in eine wahrhaft historische und zeitgenössische Oase im Herzen der Altstadt von Montreal. Der Garten ist mit Blumen in allen Farben geschmückt und durch die warme Beleuchtung entsteht ein einmaliges Ambiente. Durch die Installation der gigantischen Sonnenschirme mit einer Größe von 9 x 9 m können wir unseren Gästen einen perfekten Sonnen- als auch Regenschutz bieten.

### HISTORICAL AMBIENCE

The historic house of Cartier, built in 1812, now houses the Restaurant Jardin Nelson at the Jacques-Cartier Plaza in Montreal. The garden takes you into a truly historic and contemporary oasis in the heart of Old Montreal. The garden is decorated with flowers of all colors and the warm lighting creates a unique atmosphere. Offering guests perfect sun and rain protection are giant 30 x 30 foot umbrellas providing around 900 square-feet of shade each.

### TYP / GRÖSSEN TYPE / DIMENSIONS

3 Großschirme  
Typ E XXL  
(Tulpschirm)  
Größe: 9 x 9 m

1 Großschirm  
Typ T  
(Teleskopschirm)  
Größe: 6 x 6 m

3 large umbrellas  
Type E XXL  
(tulip umbrella)  
Size: 9 x 9 m

1 large umbrella  
Type T  
(telescopic umbrella)  
Size: 6 x 6 m



RESTAURANT JARDIN NELSON MONTREAL - KANADA  
RESTAURANT JARDIN NELSON MONTREAL - CANADA

MONTREAL  
2003

# SONNENSCHUTZ IM XXL-FORMAT

## SUN PROTECTION IN XXL FORMAT



01\_ Membranbefestigung.  
Membrane attachment

02\_ Gemütliches Ambiente.  
Comfortable atmosphere.



### SONNENSCHUTZ EXTREM

Der Innenhof des Jardin Nelson Restaurants benötigte einen XXL Sonnenschutz. Aus diesem Grund haben sich die Beteiligten für einen von uns hergestellten Tulpenschirm entschieden. Aufgrund der nach innen geneigten Form wird nicht nur die komplette Fläche beschattet, sondern auch vor Regen geschützt. Der Mast ist doppelschichtig, was eine innenliegende Verkabelung für die Beleuchtungselemente sowie dem elektronischen Öffnungsmechanismus ermöglicht. Mit Hilfe dieser Technik wird die Ästhetik des Schirmes nicht durch außenliegende Kabel gestört.

### EXTREME SUN PROTECTION

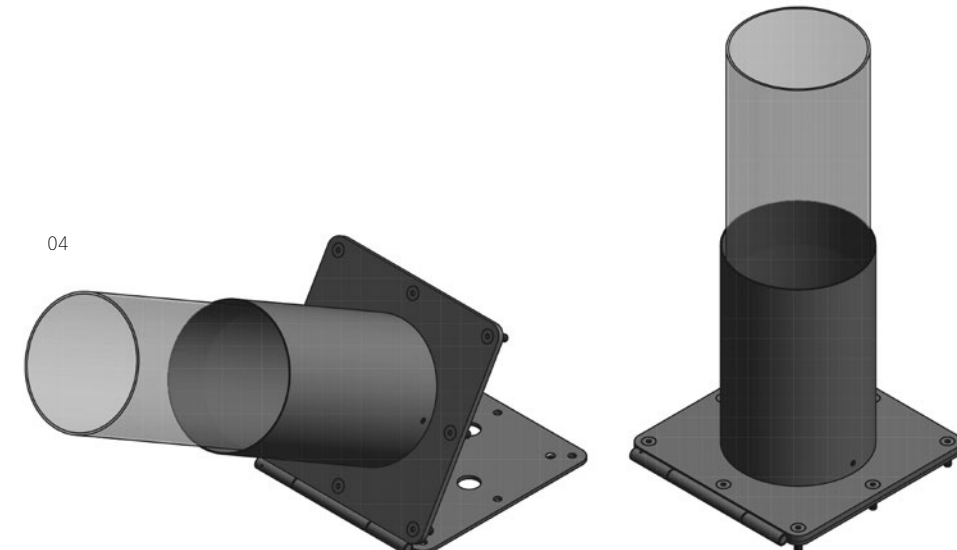
The courtyard of the restaurant Jardin Nelson required an XXL sun shading solution. So they sought out our XXL size tulip umbrellas. Not only do these large structures shade the entire courtyard area, rain water is also channeled through the center mast to a drainage system. Because of the dual-layered design of the center mast, the cabling for the lighting system and automated open-close system is also channeled through the center mast allowing the electronics to be discretely wired for a clean aesthetic.



### KONSTRUKTIONSDetails. CONSTRUCTION DETAILS

03\_ Verankerung Typ T  
(mit klappbarem Adapter).  
Anchoring Type T  
(with foldable adapter).

04\_ Integrierter Adapter Typ E XXL  
Integrated adapter Type E XXL



# KOMPETENZEN EXPERTISE

DAS UNTERNEHMEN MDT.  
MDT - THE COMPANY.

MDT gestaltet, fertigt und liefert weltweit besonders innovative und hochwertige Sonnenschutzsysteme, Membrankonstruktionen und maßgeschneiderte Produkte für textile Outdoor-Architektur.

Das Unternehmen führt den gesamten Fertigungsprozess in modernsten eigenen Werken an internationalen Standorten durch und garantiert so höchste Qualität für innovative Produkte bei absoluter Liefersicherheit.

MDT designs, manufactures, and supplies innovative, high-quality sun protection systems, membrane constructions, and custom-made products for outdoor textile architecture to customers all over the world.

The company carries out the entire production process in its own cutting-edge factories at international locations. This guarantees the highest quality for innovative products and ensures absolute supply security.

MDT GMBH  
INDUSTRIESTRASSE 4  
74736 HARDHEIM  
GERMANY  
TEL.: +49-6283-22 17-0  
INFO.DE@MDT-TEX.COM

MDT AG  
RHEINBLICKSTRASSE 6  
8274 TÄGERWILEN  
SWITZERLAND  
TEL.: +41-71-666-8282  
INFO.CH@MDT-TEX.COM

MDT INC.  
971 WEST DOGWOOD TRAIL  
30290 TYRONE, GA  
USA  
TEL.: +1-770-631-9074  
INFO.US@MDT-TEX.COM

MDT BALTIC SIA  
EZERMALAS IELA 6  
1006 RIGA  
LATVIA  
TEL.: +371-6718-5464  
INFO.LV@MDT-TEX.COM

WWW.MDT-TEX.COM