

Outdoor Lounger Chair

Kasper Borchers, 2019



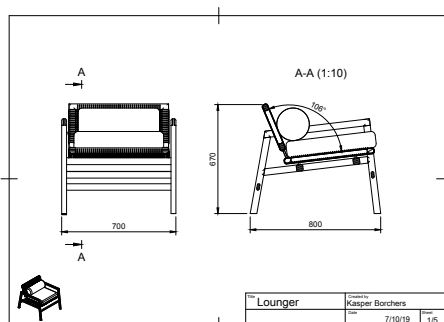
Lounger Chair

CODE	1.00.00	Der Holz Lounger ist Teil der Außenmöbelkollektion von MDT. Der Entwurf wurde zusammen mit Kasper Bochers erstellt. Der Sessel ist aus hochwertigem Eukalyptusholz gefertigt und für den Einsatz im Freien geeignet. Die Möbel wurden so konzipiert, dass sie stapelbar sind und nur aus wenigen Komponenten bestehen. Sitz und Rückenlehne sind handgeflochten, wahlweise aus Flachs- oder Kokoseil.	Materialien -Rücken, Sitz und Fuss: aus Portugisischem Eukalyptusholz Für den Einsatz im Freien geeignet. -Sitzfläche, Rückenfläche: Gewobener Sisalgarn oder Kokosnussgarn
WEITE	700		
TIEFE	800		
HÖHE	670		
SITZ HÖHE	336		
ARM HÖHE	580		
GEWICHT	7kg		
DESIGNER	Kasper Borchers		
MONTAGE	Not required		

DIMENSIONEN

MATERIALIEN

ACCESOIRES



AUSWAHL SEILE SITZ/RÜCKENFLÄCHE

1
MATERIAL: KOKOS
FARBE: NATUR

2
MATERIAL: FLAX
FARBE: NATUR

AUSWAHL LEINENKISSEN

10
MATERIAL: LEINEN
COLOUR: BLUE

11
MATERIAL: LEINEN
COLOUR: BEIGE

ACCESOIRES

6001 : Sitzkissen

6002 : Zylindrisches Kissen

5001 : Schutzhülle (Single Chair)

5002 : Schutzhülle (4 Stühle)