

# Outdoor Dining Chair

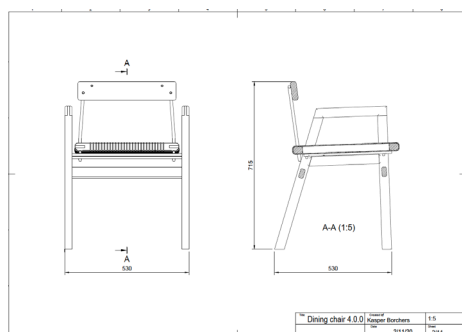
Kasper Borchers, 2019



Dining chair

CODE	4.00.00	Im Dining Chair erkennt man die selben Design	Materialien
WEITE	530	prinzipien, wie im Outdoor Lounger. Schmale	
TIEFE	530	und solide Holzprofile, gewobene Sitzfläche und	-Rücken, Sitz und Fuss: aus Portugisichem
HÖHE	670	zwei Seitenrahmen die als Armlehne dienen.	Eucalyptusholz
SITZ HÖHE	350	Beim Dining Chair besteht die Rückenlehne aus	Für den Einsatz im Freien geeignet.
ARM HÖHE	612	Eucalyptusholz, welches mit einer Edelstahl-	
GEWICHT	6kg	verbindung und zwei Edelstahlbolzen mit dem	-Sitzfläche, Rückenfläche: Gewobener Sisalgarn
DESIGNER	Kasper Borchers	Sitzrahmen verbunden ist.	oder Kokosnussgarn, Eucalytus
MONTAGE	Not required		

## DIMENSIONEN



## MATERIALIEN

### AUSWAHL SEILE SITZ/RÜCKENFLÄCHE

**1**  
MATERIAL: KOKOS  
FARBE: NATUR

**2**  
MATERIAL: FLAX  
FARBE: NATUR

### AUSWAHL LEINENKISSEN

**10**  
MATERIAL: LEINEN  
COLOUR: BLUE

**11**  
MATERIAL: LEINEN  
COLOUR: BEIGE

## ACCESOIRES

### ACCESOIRES

6001 : Sitzkissen

6002 : Zylindrisches Kissen

5001 : Schutzhülle (Single Chair)

5002 : Schutzhülle (4 Stühle)