

// COLLECTION CLASSIC

TYPE T CLASSICS

LE
PARASOL TÉLESCOPIQUE



ARMATURE

COULEURS

- tous coloris RAL disponibles
- Nos couleurs standard
- blanc RAL 9010
- noire RAL 9005
- argent RAL 9006

Mécanisme

- Maintreuil

TOILE

MDT-TEX 260 FR

- (Polyester - Résistance au feu)

MDT-TEX 300

- (ACRYLIQUE)

plus sur demande

TYPE DE POSE

CADRE À DALLES BÉTON

- Type 080/Type 100

DOUILLE BÉTON

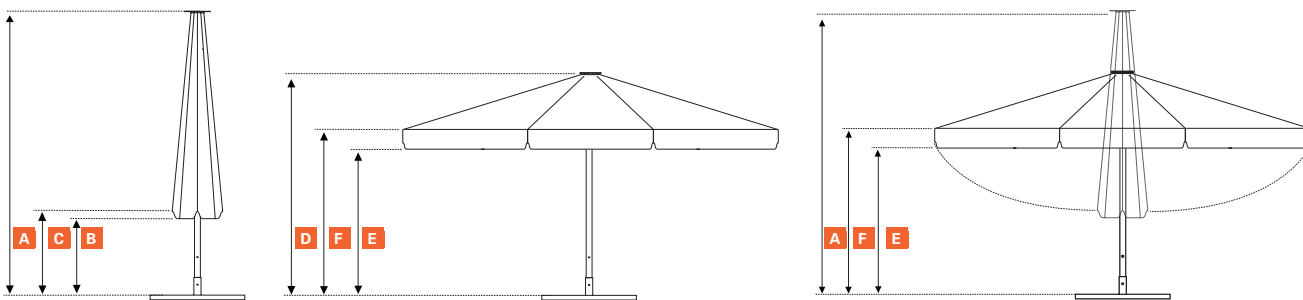
- Type 080/Type 100

option améliorée

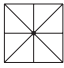

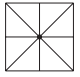
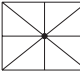

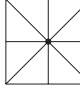
Stabilité au vent disponibles:

Type 100/Type 150

// DIMENSIONS ET DONNÉES

**DIMENSIONS EN M**

*tous coordonnées ca.

						
	3x3	Ø4	4x4	4x5	Ø5	5x5
Parasol avec emballage en kg	40	41,6	62	71	68	72
Parasol sans emballage en kg	35	36,6	55	63	60	63
Armature en kg	32	33	50	57	55	55
Toile en kg	3	3,6	5	6	5	8

DIMENSIONS PARASOL FERMÉ

A Hauteur en cm	340	391	420	425	405	445
B Garde au sol sous lambrequin en cm	162	162	105	80	125	60
C Garde au sol sous baleine en cm	190	192	135	110	155	90

DIMENSIONS PARASOL OUVERT

D Hauteur en cm	297	296	315	320	310	323
E Garde au sol sous lambrequin	210	210	210	210	210	210
F Garde au sol sous baleine en cm	238	239	240	240	240	240

DIMENSIONS DE L'EMBALLAGE

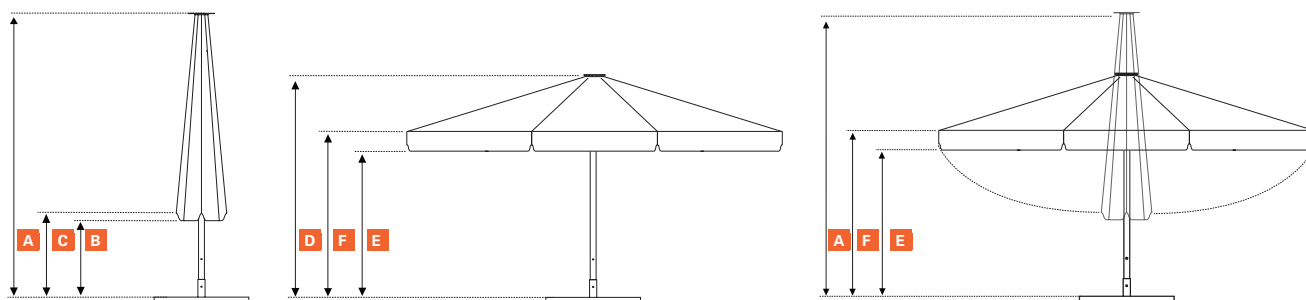
Longueur total en cm	340	391	420	425	405	445
Dimension du carton en cm	40x40x300	40x40x300	40x40x360	40x40x360	40x40x360	40x40x360
Dimension de la partie du mât hors du carton	40	91	60	65	45	85

ACCESSOIRES

Adaptateur Numéro d'article	Type 080 00336	Type 080 00336	Type 080 00336	Type 080 00336	Type 080 00336	Type 080 00336
Adaptateur pliable Numéro d'article	Type 080 00334	Type 080 00334	Type 080 00334	Type 080 00334	Type 080 00334	Type 080 00334
Cadre à dalles béton Numéro d'article	Type 080/508 00363	Type 080/508 00363	Type 080/508 00363	Type 080/508 00363	Type 080/508 00363	Type 080/508 00363
Douille béton y compris adaptateur Numéro d'article	Type 080 00330	Type 080 00330	Type 080 00330	Type 080 00330	Type 080 00330	Type 080 00330
Douille béton y compris adaptateur pliage Numéro d'article	Type 080 00966	Type 080 00966	Type 080 00966	Type 080 00966	Type 080 00966	Type 080 00966
Housse de protection / taille Numéro d'article	S 01687	M 00962	M 00962	L 00961	M 00962	L 00961

Toutes les tailles et les poids sont des approximations

// DIMENSIONS ET DONNÉES

**DIMENSIONS EN M**

*tous coordonnées ca.



Ø6

6x6

POIDS

Parasol avec emballage en kg	89	135
Parasol sans emballage en kg	81	121
Armature en kg	75	110
Toile en kg	6	11

DIMENSIONS PARASOL FERMÉ

A Hauteur en cm	450	490
B Garde au sol sous lambrequin en cm	117	35
C Garde au sol sous baleine en cm	147	65

DIMENSIONS PARASOL OUVERT

D Hauteur en cm	340	375
E Garde au sol sous lambrequin	230	230
F Garde au sol sous baleine en cm	260	260

DIMENSIONS DE L'EMBALLAGE

Longueur total en cm	452	490
Dimension du carton en cm	40x40x360	40x40x430
Dimension de la partie du mât hors du carton	92	60

ACCESSOIRES

Adaptateur Numéro d'article	-	-
Adaptateur pliable Numéro d'article	Type 100 01951-D	Type 100 01951-D
Cadre à dalles béton Numéro d'article	Type 100/516 02201-D	-
Douille béton y compris adaptateur Numéro d'article	-	-
Douille béton y compris adaptateur pliage Numéro d'article	Type 100 02714-D	Type 100 02714-D
Housse de protection / taille Numéro d'article	XL 06673	XL 06673

Toutes les tailles et les poids sont des approximations