

// CLASSIC-COLLECTION

---



# TYPE TS CLASSICS

---

LE  
PARASOL TÉLESCOPIQUE

## ARMATURE

### COULEURS

- tous coloris RAL disponibles
- Nos couleurs standard
  - blanc RAL 9010
  - noire RAL 9005
  - argent RAL 9006

### Mécanisme

- Maintreuil

## TOILE

### MDT-TEX 260 FR

- (Polyester - Résistance au feu)

### MDT-TEX 300

- (ACRYLIQUE)

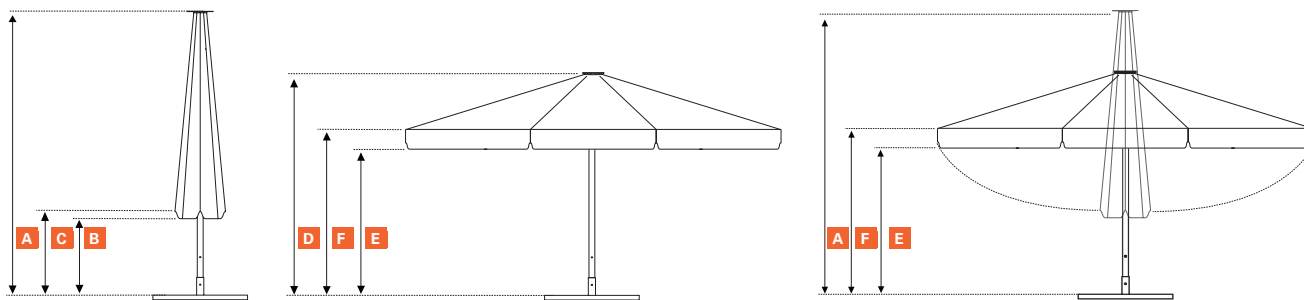
plus sur demande

## TYPE DE POSE

### DOUILLE AU SOL

- Typ 100
- Typ 150

## // DIMENSIONS ET DONNÉES



## POLE Ø 100 - 150 MM

Ø 100

Ø 100

Ø 100

Ø 100

Ø 150

Ø 150

## DIMENSIONS EN M

\*tous coordonnées ca.



4x4



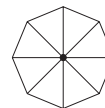
4x5



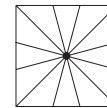
Ø5



5x5



Ø6



6x6

## POIDS

Parasol avec emballage en kg	46	64	63	69	109	132
Parasol sans emballage en kg	49	56	55	61	101	118
Armature en kg	44	50	50	53	95	107
Toile en kg	5	6	5	8	6	11

## DIMENSIONS PARASOL FERMÉ

<b>A</b> Hauteur en cm	420	425	405	445	450	490
<b>B</b> Garde au sol sous lambrequin en cm	105	80	125	60	117	35
<b>C</b> Garde au sol sous baleine en cm	135	110	155	90	147	65

## DIMENSIONS PARASOL OUVERT

<b>D</b> Hauteur en cm	315	320	310	323	340	375
<b>E</b> Garde au sol sous lambrequin	210	210	210	210	230	230
<b>F</b> Garde au sol sous baleine en cm	240	240	240	240	260	260

## DIMENSIONS DE L'EMBALLAGE

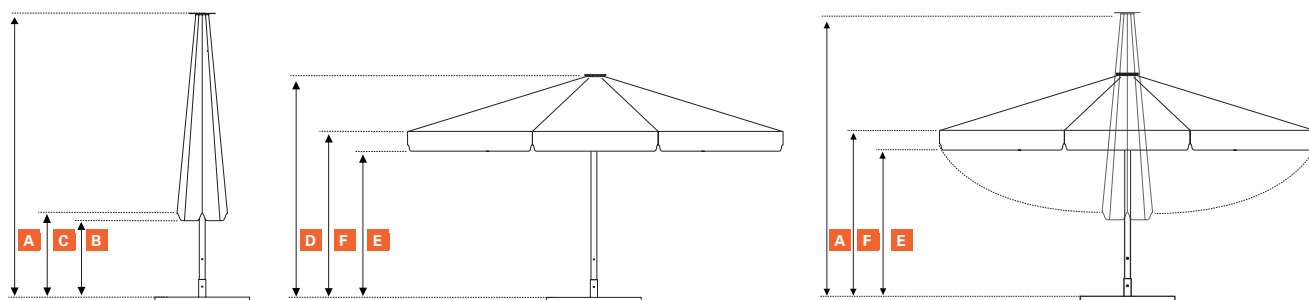
Longueur total en cm	420	425	405	445	452	490
Dimension du carton en cm	40x40x360	40x40x360	40x40x360	40x40x360	40x40x360	40x40x430
Dimension de la partie du mât hors du carton	60	65	45	85	92	60

## ACCESSOIRES

Adaptateur pliable Numéro d'article	Type 100 01951-D	Type 100 01951-D	Type 100 01951-D	Type 100 01951-D	Type 150 ZB00.429	Type 150 ZB00.429
Douille beton y compris adaptateur pliage Numéro d'article	Type 100 02714-D	Type 100 02714-D	Type 100 02714-D	Type 100 02714-D	Type 150 03363-D	Type 150 03363-D
Hausse de protection Numéro d'article	M 00962	L 00961	M 00962	L 00961	XL 06673	XL 06673

Toutes les tailles et les poids sont des approximations

## // DIMENSIONS ET DONNÉES

**POLE ø 100 - 150 MM**

ø 150

ø 150

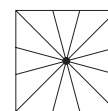
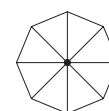
ø 150

ø 150

ø 150

**DIMENSIONS EN M**

\*tous coordonnées ca.

**4x6****5x6****Ø7****7x7****Ø8****POIDS**

Parasol avec emballage en kg	118,2	125	184,5	262	270
Parasol sans emballage en kg	108,2	115	174,5	252,7	259
Armature en kg	101	106	163	238	244
Toile en kg	7,2	9	11,5	14,7	15

**DIMENSIONS PARASOL FERMÉ**

<b>A</b> Hauteur en cm	475	490	557	558	528
<b>B</b> Garde au sol sous lambrequin en cm	84	75	164	30	98
<b>C</b> Garde au sol sous baleine en cm	114	105	194	62	127

**DIMENSIONS PARASOL OUVERT**

<b>D</b> Hauteur en cm	364	354	401	396	370
<b>E</b> Garde au sol sous lambrequin	230	229	229	231	230
<b>F</b> Garde au sol sous baleine en cm	260	259	259	261	260

**DIMENSIONS DE L'EMBALLAGE**

Longueur total en cm	475	490	557	558	528
Dimension du carton en cm	40x40x430	40x40x430	40x40x430	40x40x430	40x40x430
Dimension de la partie du mât hors du carton	45	60	127	128	99

**ACCESSOIRES**

Adaptateur pliable Numéro d'article	Type 150 ZB00.429	Type 150 ZB00.429	Type 150 ZB00.429	Type 150 ZB00.429	Type 150 ZB00.429
Douille beton y compris adaptateur pliage Numéro d'article	Type 150 03363-D	Type 150 03363-D	Type 150 03363-D	Type 150 03363-D	Type 150 03363-D
Hausse de protection Numéro d'article	XL 06673	XL 06673	XL 06673	XL 06673	XL 06673

Toutes les tailles et les poids sont des approximations