

// CLASSIC-COLLECTION



TYPE TK CLASSICS

— LE
PARASOL TÉLESCOPIQUE

— AVEC
PROFIL KEDER

ARMATURE

COULEURS

— tous coloris RAL disponibles

Nos couleurs standard

- blanc RAL 9010
- noire RAL 9005
- argent RAL 9006

Mécanisme

- Maintreuil

TOILE

- PRECONTRAIT 480
- PVC 680
- PTFE 300/450/700

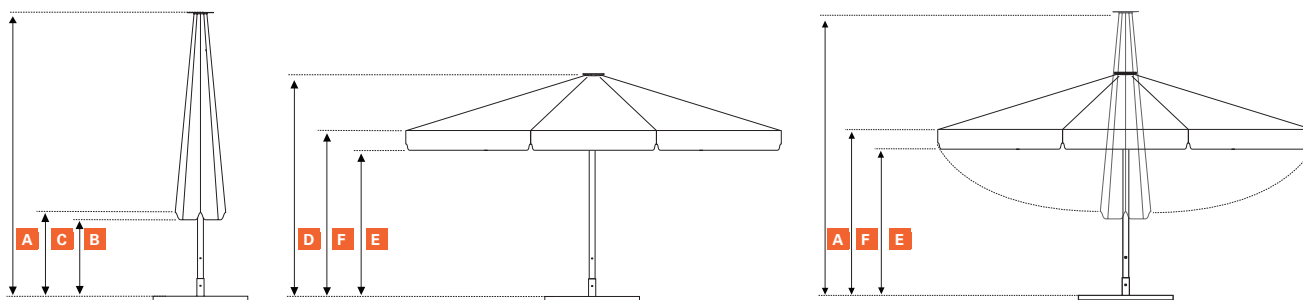
plus sur demande

TYPE DE POSE

DOUILLE UV SOL

- 100
- 150

// DIMENSIONS ET DONNÉES



POLE Ø 100/150 MM

Ø 100

Ø 100

Ø 100

Ø 150

Ø 150

Ø 150

DIMENSIONS EN M

*tous coordonnées ca.



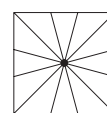
4x4



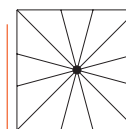
4x5



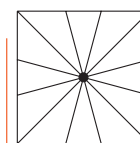
5x5



6x6



7x7



8x8

POIDS

Parasol avec emballage en kg	75	79	85,8	142,1	211,7	297,7
Parasol sans emballage en kg	67	71	77,8	128,6	195,8	280,7
Armature en kg	62	65	70	117	180	250
Toile en kg	5	6	7,8	11,6	15,8	30,7

DIMENSIONS PARASOL FERMÉ

A Hauteur en cm	420	425	445	500	557	643
B Garde au sol sous lambrequin en cm	105	80	60	55	30	41
C Garde au sol sous baleine en cm	135	110	90	85	60	71

DIMENSIONS PARASOL OUVERT

D Hauteur en cm	315	320	320	375	400	456
E Garde au sol sous lambrequin	210	210	210	230	230	240
F Garde au sol sous baleine en cm	240	240	240	260	260	270

DIMENSIONS DE L'EMBALLAGE

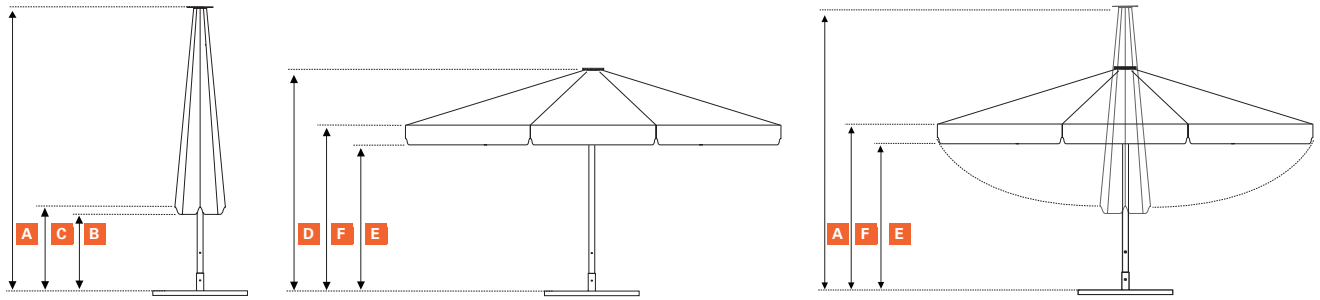
Longueur total en cm	420	425	447	502	559	559
Dimension du carton en cm	40x40x360	40x40x360	40x40x380	45x45x430	-	-
Dimension de la partie du mât hors du carton	60	65	67	72	-	-

ACCESSOIRES

Adaptateur pliable Numéro d'article	Type 100 01951-D	Type 100 01951-D	Type 100 01951-D	Type 150 ZB00.429	Type 150 ZB00.429	Type 150 ZB00.429
Douille beton y compris adaptateur pliage Numéro d'article	Type 100 02714-D	Type 100 02714-D	Type 100 02714-D	Type 150 03363-D	Type 150 03363-D	Type 150 03363-D
Hausse de protection Numéro d'article	M 00962	L 00961	L 00961	XL 06673	XXL	XXL

Toutes les tailles et les poids sont des approximations

// DIMENSIONS ET DONNÉES

**POLE ø 150 MM****DIMENSIONS EN M**

*tous coordonnées ca.

	ø 150	ø 150	ø 150	ø 150	ø 150	ø 150
	ø 5	ø 6	ø 7	ø 8	5x6	6x7
Parasol avec emballage en kg	65,1	110,1	187,9	230,8	131,1	199,4
Parasol sans emballage en kg	57,6	102,6	172	214,9	117,6	183,5
Armature en kg	52	97	160	200	108	170
Toile en kg	5,7	5,6	12	14,9	9,6	13,5

DIMENSIONS PARASOL FERMÉ

A Hauteur en cm	445	450	557	527	500	550
B Garde au sol sous lambrequin en cm	160	117	160	97	76	55
C Garde au sol sous baleine en cm	190	147	190	127	106	85

DIMENSIONS PARASOL OUVERT

D Hauteur en cm	320	340	400	369	368	395
E Garde au sol sous lambrequin	210	230	30	230	230	230
F Garde au sol sous baleine en cm	240	260	260	260	260	260

DIMENSIONS DE L'EMBALLAGE

Longueur total en cm	447	452	559	529	502	522
Dimension du carton en cm	40x40x360	45x45x4300	-	-	45x45x430	-
Dimension de la partie du mât hors du carton	87	22	-	-	142	-

ACCESSOIRES

Adaptateur pliable Numéro d'article	Type 150 ZB00.429	Type 150 ZB00.429	Type 150 ZB00.429	Type 150 ZB00.429	Type 150 ZB00.429	Type 150 ZB00.429
Douille béton y compris adaptateur pliage Numéro d'article	Type 150 03363-D	Type 150 03363-D	Type 150 03363-D	Type 150 03363-D	Type 150 03363-D	Type 150 03363-D
Hausse de protection Numéro d'article	M 00962	L 00961	XL 06673	XXL	XL 06673	XXL

Toutes les tailles et les poids sont des approximations