

PROJEKT / PROJECT	MUSIKVEREIN, PFUNDS, TIROL MUSIC CLUB, PFUNDS, TIROL	ORT / LOCATION	PFUNDS, ÖSTERREICH PFUNDS, AUSTRIA	KUNDE / CLIENT	MUSIKVEREIN PFUNDS MUSIC CLUB, PFUNDS	AGENTUR / AGENCY	MDT MDT	INSTALLATION	TYP E 6 X 6 M TYPE E 6 X 6 M	JAHRE / YEAR	JUNI 2015 JUNE 2015
-------------------	---	----------------	---------------------------------------	----------------	--	------------------	------------	--------------	---------------------------------	--------------	------------------------

TRIBÜNENÜBERDACHUNG MIT DESIGN BLEACHERS CANOPY WITH DESIGN



LOCATION

Die Gemeinde Pfunds liegt im oberen Teil des Tiroler Inntals, im Dreiländereck nahe der Grenze zur Schweiz und Italiens. In Pfunds gibt es bereits seit Mitte des 19. Jahrhunderts eine Musikkapelle. Um diese Musikkapelle weiter in den Vordergrund zu heben, wurde jetzt eine Zuschauertribüne aus Holz erbaut, die mit den Designtulenschirmen von MDT ergänzt wurden. Das moderne Design passt sich harmonisch in das Bild der Mittelflurhäuser mit vorspringenden Giebeldächern, freien Treppenaufgängen und Fassadenmalereien im Engadiner Stil ein.

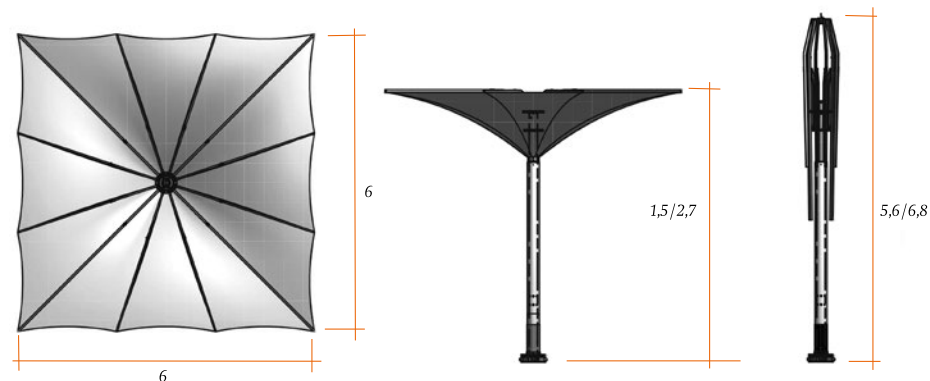
LOCATION

The community of Pfunds is located at the top of the Tyrolean valley of the Inn, close to the border of Switzerland and Italy. There has been a music chapel since the mid 19th century. In order to put the focus on the chapel, a stage for visitors has been built out of wood. This stage has been equipped with tulip umbrellas by MDT. The modern design perfectly suits into the picture, which is shaped by central corridor houses with gabled roofs, free staircases and facade paintings in the Engadine style.

TYP / GRÖSSEN TYPE / DIMENSIONS

6 Großschirme
Typ E, Tulpenschirme mit Beleuchtung
(verschiedene Mastlängen)
L x B: 6 x 6 m
Membran: 100% PVC-Gewebe ca. 480 g/m²,
beige, windsicher bis 60 km/h,
Gestell aus Aluminium/Stahl;
Mastdurchmesser: 168,3 mm,
Mastverkleidung: ø 250 mm,
pulverbeschichtet RAL 7048
Gewicht Modell 1: 460 kg
Gewicht Modell 2: 510 kg

6 large umbrellas
Type E, Tulip umbrella with lighting
(different mast length)
L x W: 6 x 6 m
Membrane: 100% PVC fabric with about 480 g/m²,
beige, stormsafe up to 60 km/h,
Frame made of aluminum/steel;
pole: ø 168.3 mm,
pole cover: ø 250 mm,
powder coated with RAL 7048
Weight Model 1: 460 kg
Weight Model 2: 510 kg

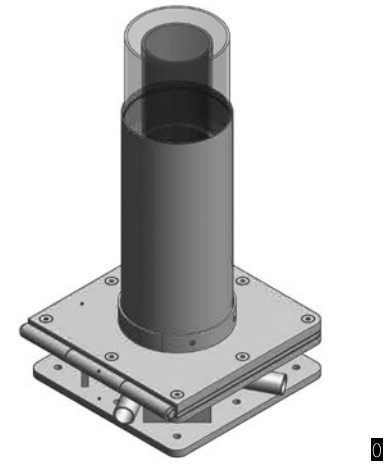


TRIBÜNENÜBERDACHUNG
BLEACHERS CANOPY

PFUNDS 2015



EINSATZ MODERNER TEXTILER ARCHITEKTUR USE OF MODERN TEXTILE ARCHITECTURE



01 — *Verankerung.*
Anchoring.

02 — *Blick von der Bühne.*
View from the stage.



TEXTILE OUTDOOR-ARCHITEKTUR

Die in Einsatz gebrachten Tulpenschirme bestehen aus einer PVC-Membran, sowie Aluminiumstreben und einem Stahlmast mit einem Durchmesser von 168,3 mm, welcher mit einem perlmausgrauen (RAL 7048) pulverbeschichteten Rohr im Durchmesser von 250 mm verkleidet wurde. Diese „modernen“ Schirme passen sich perfekt in die Umgebung ein. Durch den Einsatz eines beidseitig mit PVC beschichteten Polyestergewebes mit einer Grammatik von 480 g/m² im Beigeton wird eine faszinierende Atmosphäre zusammen im Einsatz mit der Beleuchtung geschaffen. Der Schirm leitet das Regenwasser durch sein speziell gefertigtes Doppelmastsystem direkt in die Drainage ab. Die Schirme sind durch eine Masterhöhung so angeordnet, dass immer ein freier Blick auf die Bühne gewährt ist und machen so jedes Konzert zu einem beeindruckenden Erlebnis.

TEXTILE OUTDOOR ARCHITECTURE

This 'modern' tulip umbrella with a PVC membrane and aluminum construction - powder coated in RAL-color 7048 - perfectly matches its environment. The membrane has a beige colour and weight of 460gsm. This creates a fascinating atmosphere when using integrated RGB-LED-lighting. Rain water is guided through the umbrella's double-mast system into an underfloor drainage system. The umbrellas are arranged in such a way that the stage is visible from every spot, allowed for by different heights of the umbrellas. This is the way to make every concert special!

KOMPETENZEN EXPERTISE

DAS UNTERNEHMEN MDT.
MDT - THE COMPANY.

MDT gestaltet, fertigt und liefert weltweit besonders innovative und hochwertige Sonnenschutzsysteme, Membrankonstruktionen und maßgeschneiderte Produkte für textile Outdoor-Architektur.

Das Unternehmen führt den gesamten Fertigungsprozess in modernsten eigenen Werken an internationalen Standorten durch und garantiert so höchste Qualität für innovative Produkte bei absoluter Liefersicherheit.

MDT designs, manufactures, and supplies innovative, high-quality sun protection systems, membrane constructions, and custom-made products for outdoor textile architecture to customers all over the world.

The company carries out the entire production process in its own cutting-edge factories at international locations. This guarantees the highest quality for innovative products and ensures absolute supply security.

MDT GMBH
INDUSTRIESTRASSE 4
74736 HARDHEIM
GERMANY
TEL.: +49-6283-22 17-0
INFO.DE@MDT-TEX.COM

MDT AG
RHEINBLICKSTRASSE 6
8274 TÄGERWILEN
SWITZERLAND
TEL.: +41-71-666-8282
INFO.CH@MDT-TEX.COM

MDT INC.
971 WEST DOGWOOD TRAIL
30290 TYRONE, GA
USA
TEL.: +1-770-631-9074
INFO.US@MDT-TEX.COM

MDT BALTIC SIA
EZERMALAS IELA 6
1006 RIGA
LATVIA
TEL.: +371-67 18-5464
INFO.LV@MDT-TEX.COM

WWW.MDT-TEX.COM