

PROJEKT / PROJECT	PANAMA GOLF & BEACH RESORT PANAMA GOLF & BEACH RESORT	ORT / LOCATION	PANAMA PANAMA	KUNDE / CLIENT	MARRIOTT PANAMA GOLF & BEACH RESORT MARRIOTT PANAMA GOLF & BEACH RESORT	AGENTUR / AGENCY	MDT MDT	INSTALLATION	TYPE E & TYP T 5 X 5 M TYPE E & TYP T 5 X 5 M	JAHRE / YEAR	SEPTEMBER 2012 SEPTEMBER 2012
-------------------	--	----------------	------------------	----------------	--	------------------	------------	--------------	--	--------------	----------------------------------



#### UNVERGESSLICHES DINNER

Im Luxusviertel Cocle, Panama gelegen, bietet das JW Marriott Panama Golf & Beach Resort ein Erlebnis der besonderen Art. Unsere Tulpenschirme wurden entlang der Poollandschaft mit Beleuchtung installiert, um so ein umwerfendes Ambiente während des Abenddiners zu erzeugen. Passend zu den textilen Überdachungen der Tische, macht es jedes dinnieren zu einem besonderen Erlebnis.

#### UNFORGETTABLE DINNER

In the luxury district Cocle, located in Panama, JW Marriott Golf & Beach Resort offers a very special experience. Our tulips umbrellas were installed along the pool area with lighting, so as to create a dazzling ambience during evening dinners. Matching the textile canopies of the tables, it makes every visit a special experience.

#### TYP / GRÖSSEN TYPE / DIMENSIONS

8 Großschirme Typ E  
(Tulpschirm mit  
Beleuchtung)  
Größe: 5 x 5 m  
8 Großschirme Typ T  
(Teleskopschirm)  
Größe: 5 x 5 m

8 large umbrellas Type E  
(tulip umbrella with  
lighting)  
Size: 5 x 5 m  
8 large umbrellas Type T  
(telescopic umbrella)  
Size: 5 x 5 m



JW MARRIOTT PANAMA GOLF & BEACH RESORT  
JW MARRIOTT PANAMA GOLF & BEACH RESORT

PANAMA  
2012

# SONNENSCHUTZ MIT STIL SUN PROTECTION WITH STYLE



01 \_ Nachts mit Beleuchtung.  
At night with lighting.

02 \_ Abenddämmerung.  
Twilight



## SONNENSCHUTZ ZWISCHEN COSTA RICA UND KOLUMBIEN

In dem Exklusivhotel JW Marriott Panama Golf & Beach Resort wurden von der Firma MDT 8 Sonnenschirme im extravaganten Design in Tulpenform entlang der Wasserlandschaft installiert. Diese Schirme sind nicht nur ein optisches Augenmerk sondern bieten sowohl Sonnen- wie auch Regenschutz weil das Regenwasser fließt zwischen Mast und Plexiglas ab und kann per Drainage ins Erdreich abgeleitet werden. Als weiteres wurden Teleskop-schirme des Typs T verbaut die die klassische Sonnenschirmform aufweisen. Beide Schirme zusammen sind mit einem Teleskop ausgerüstet und lassen sich über das integrierte Getriebe leicht mit einer Handkurbel öffnen und schließen. Auf Wunsch kann hier auch ein Motor eingebaut werden. Der Teleskopschirm hält jede Möglichkeit offen für Beleuchtung und Heizung, da das Mastprofil so geformt ist das die Kabel im Inneren installiert werden können.

## SUNSCREEN BETWEEN COSTA RICA AND COLOMBIA

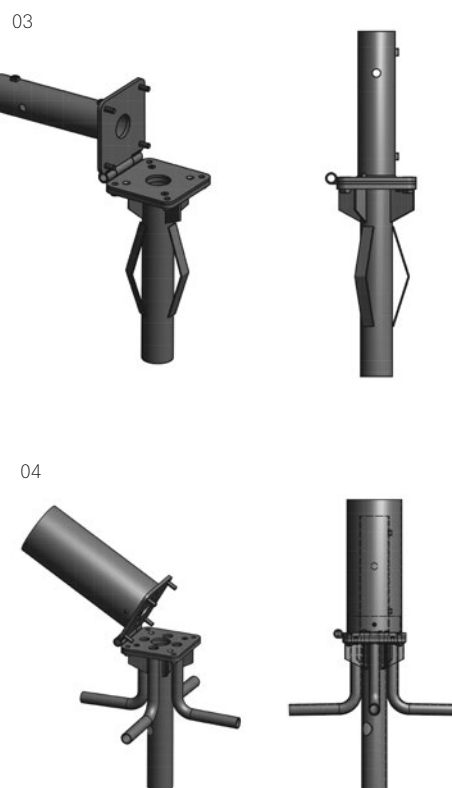
The exclusive JW Marriott Golf & Beach Resort Panama had 8 umbrellas installed by MDT in an extravagant design in the form of tulips along the water landscape. These umbrellas are not only visually appealing, but offer both sun protection as well as rain protection. The inverted shape of the structure allows rain water to flow between the mast and Plexiglas and can be channeled into the ground via a drainage system. Also, Type-T umbrellas were installed that have the classic umbrella shape. Both umbrella types are equipped with a telescoping mast and can be easily opened and closed using the hand crank which operates the integrated gearbox. On request, an engine can be installed as well. The telescope umbrella opens up a lot of possibilities for lighting and heating, as the mast profile is shaped so that the cables can be installed inside.



## KONSTRUKTIONSDetails. CONSTRUCTION DETAILS

03 \_ Verankerung Typ T  
(Klappadapter)  
Anchoring Type T  
(foldable adapter)

04 \_ Verankerung Typ E  
(Klappadapter mit  
unterirdischem Wasserablauf)  
Anchoring Type E  
(foldable adapter with  
underground drainage).



# KOMPETENZEN EXPERTISE

DAS UNTERNEHMEN MDT.  
MDT - THE COMPANY.

MDT gestaltet, fertigt und liefert weltweit besonders innovative und hochwertige Sonnenschutzsysteme, Membrankonstruktionen und maßgeschneiderte Produkte für textile Outdoor-Architektur.

Das Unternehmen führt den gesamten Fertigungsprozess in modernsten eigenen Werken an internationalen Standorten durch und garantiert so höchste Qualität für innovative Produkte bei absoluter Liefersicherheit.

MDT designs, manufactures, and supplies innovative, high-quality sun protection systems, membrane constructions, and custom-made products for outdoor textile architecture to customers all over the world.

The company carries out the entire production process in its own cutting-edge factories at international locations. This guarantees the highest quality for innovative products and ensures absolute supply security.

MDT GMBH  
INDUSTRIESTRASSE 4  
74736 HARDHEIM  
GERMANY  
TEL.: +49-6283-22 17-0  
INFO.DE@MDT-TEX.COM

MDT AG  
RHEINBLICKSTRASSE 6  
8274 TÄGERWILEN  
SWITZERLAND  
TEL.: +41-71-666-8282  
INFO.CH@MDT-TEX.COM

MDT INC.  
971 WEST DOGWOOD TRAIL  
30290 TYRONE, GA  
USA  
TEL.: +1-770-631-9074  
INFO.US@MDT-TEX.COM

MDT BALTIC SIA  
EZERMALAS IELA 6  
1006 RIGA  
LATVIA  
TEL.: +371-6718-5464  
INFO.LV@MDT-TEX.COM

WWW.MDT-TEX.COM