

PROJEKT / PROJECT	IN DIE WÄLDER INTO THE WOODS	ORT / LOCATION	KOPENHAGEN, DÄNEMARK COPENHAGEN, DENMARK	KUNDE / CLIENT	SCHWEIZERISCHE BOTSCHAFT SWISS EMBASSY DENMARK	ARCHITEKT / ARCHITECT	JAJA ARCHITECTS JAJA ARCHITECTS	HOLZBAU / TIMBER CONSTRUCTION	BLUMER - LEHMANN AG BLUMER - LEHMANN AG	JAHRE / YEAR	SEPTEMBER 2021 SEPTEMBER 2021
-------------------	---------------------------------	----------------	---	----------------	---	-----------------------	------------------------------------	-------------------------------	--	--------------	----------------------------------



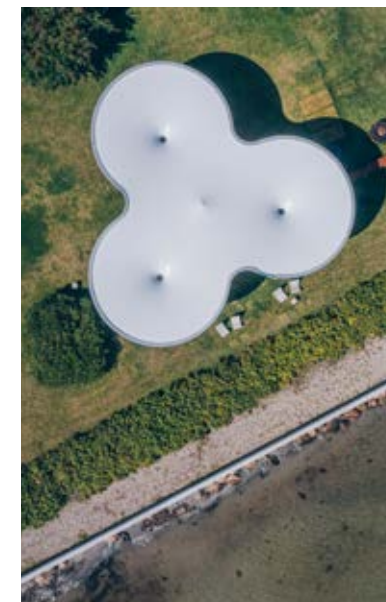
#### GARTEN PAVILLON

Sowohl die Schweiz als auch Dänemark verfügen über eine reiche Geschichte im Bereich des Holzbaus und der Membrankonstruktionen. In der Neuzeit wurde Holz aus der Bauindustrie zugunsten von Ziegel und Beton verdrängt. Da jedoch die Reduzierung des CO<sub>2</sub>-Fußabdrucks zu einem immer wichtigeren Thema wird, gibt es ein neues Interesse an den Möglichkeiten von Holz bei der Schaffung großer, Tragwerksstrukturen. 'INTO THE WOODS' will diese Faszination für Holz fördern, indem es den Baustoff Holz als hochtechnologisches Produkt betrachtet.

#### GARDEN PAVILION

Both Switzerland and Denmark are endowed with a rich history in wooden buildings and tensile structures. In modern times, wood has been pushed out of the construction industry in favour of brick and concrete. But as the reduction of the carbon footprint becomes an everhotter topic, there is a renewed interest in the capabilities of timber in the creation of large, load-bearing architecture. 'INTO THE WOODS' aims to advance this fascination for wood by regarding timber with fresh eyes, as a highly technological product.

#### MEMBRANE BESPANNUNG MEMBRANE COVERING



GARTEN PAVILLON SCHWEIZERISCHE BOTSCHAFT - DÄNEMARK  
GARDEN PAVILION SWISS EMBASSY DENMARK - DENMARK

# COPENHAGEN 2020

jaja

Blumer  
Lehmann  
Holzbau | Engineering

MDT-tex®

Membranes & Structures

# GARTEN PAVILLON GARDEN PAVILION

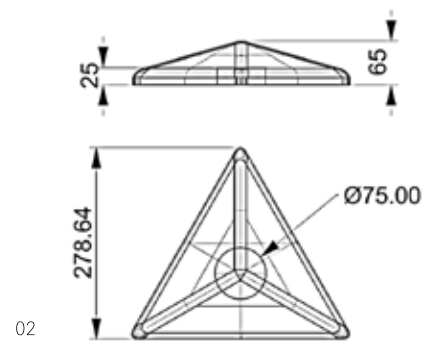


01 *Ansicht von unten.*  
View from below.

02 *Membranes Push up Detail.*  
Membrane Push up Detail.



01



02

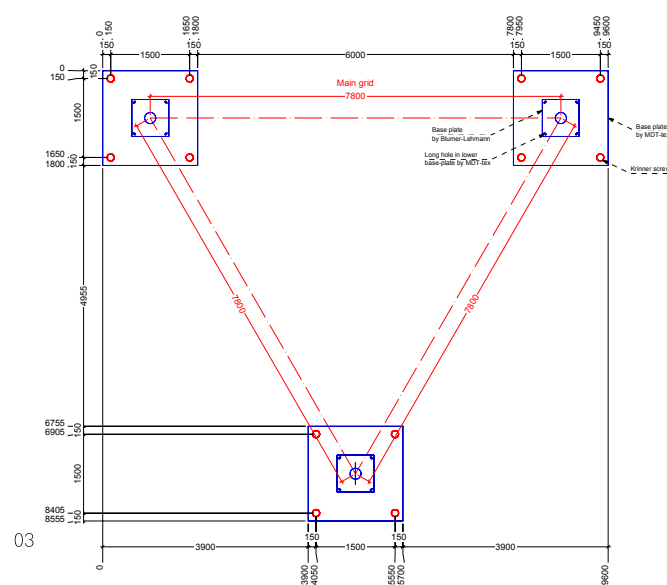
## BODENPLATTE FLOOR PLATE

03 *Aufbauplan.*  
Assembly plan.

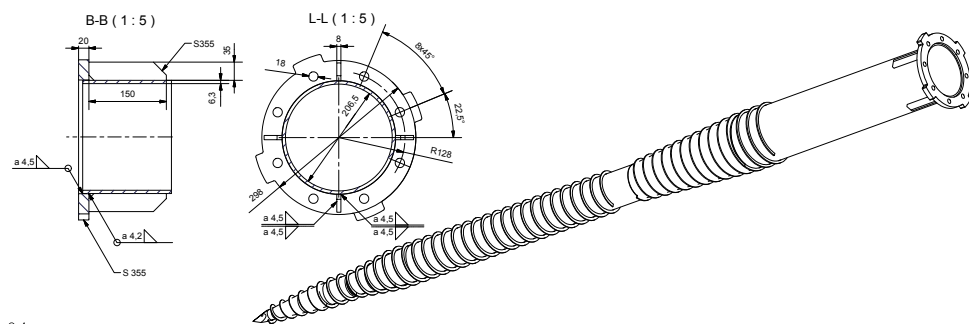
04 *Bodenanker.*  
Soil anchor.

05 *Terrasse.*  
Terrace.

06 *Aufbau der Terrasse.*  
Construction of the terrace.

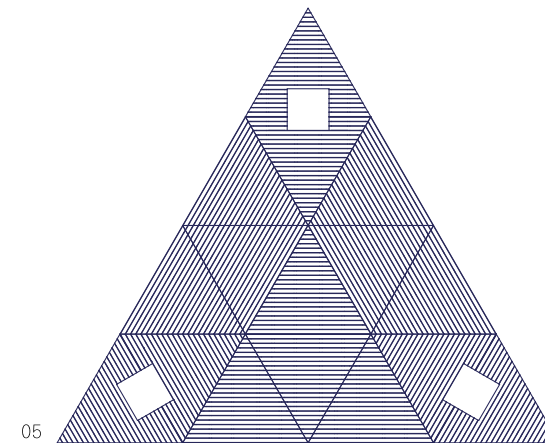


03



04

## BODENPLATTE FLOOR PLATE



05



06

# KOMPETENZEN EXPERTISE

DAS UNTERNEHMEN MDT.  
MDT - THE COMPANY.

MDT gestaltet, fertigt und liefert weltweit besonders innovative und hochwertige Sonnenschutzsysteme, Membrankonstruktionen und maßgeschneiderte Produkte für textile Outdoor-Architektur.

Das Unternehmen führt den gesamten Fertigungsprozess in modernsten eigenen Werken an internationalen Standorten durch und garantiert so höchste Qualität für innovative Produkte bei absoluter Liefersicherheit.

MDT designs, manufactures, and supplies innovative, high-quality sun protection systems, membrane constructions, and custom-made products for outdoor textile architecture to customers all over the world.

The company carries out the entire production process in its own cutting-edge factories at international locations. This guarantees the highest quality for innovative products and ensures absolute supply security.

MDT AG  
RHEINBLICKSTRASSE 6  
8274 TÄGERWILLEN  
SWITZERLAND  
TEL.: +41-71 666-82 82  
INFO.CH@MDT-TEX.COM

BLUMER-LEHMANN AG  
ERLENHOF  
9200 GOSSAU  
SWITZERLAND  
TEL.: +41-71-388-58 58  
INFO@BLUMER-LEHMANN.CH

JAJA ARCHITECTS APS  
HEIMDALSGADE 35, 3.-BAGHUSET  
2200 COPENHAGEN N  
DENMARK  
TEL.: +45-33-33-07 13  
INFO@JAJA.ARCHI

WWW.MDT-TEX.COM