

PROJEKT / PROJECT	GESTALTUNG DORFPLATZ, PILL	ORT / LOCATION	PILL, ÖSTERREICH	KUNDE / CLIENT	GEMEINDE PILL	AGENTUR / AGENCY	DIN A4 ARCHITEKTUR ZT GMBH	INSTALLATION	TYP AV 6 X 6 M	JAHR / YEAR	MAI 2014
	DESIGN OF PILL VILLAGE SQUARE		PILL, AUSTRIA		COMMUNITY PILL		DIN A4 ARCHITEKTUR ZT GMBH		TYPE AV 6 X 6 M		MAY 2014

ZWISCHEN HIMMEL UND BERGEN BETWEEN HEAVEN AND HILLS



PAVILLONERWEITERUNG

Der kleinen Dorfgemeinde Pill aus Tirol, nahe Innsbruck, fehlte lange Zeit ein Zentrum für ihre öffentlichen Aktivitäten. Vor allem der örtliche Musikverein als identitätsstiftende Gemeinschaft suchte einen Platz für seine Aufführungen. Durch die Neugestaltung des Dorfplatzes wurde nun eine abgeschirmte „Oase“ geschaffen. Statt des bisherigen, unstrukturierten öffentlichen Raumes, findet die dörfliche Gemeinschaft nun eine geschlossene Platzsituation vor, die eine vielseitige und hochwertige Nutzung ermöglicht und die historischen Bauten - Kirche und Pfarrhof – optisch mit einbezieht. Ein neu errichteter Pavillon fungiert dabei als „Rückgrat“ des Platzes und schützt vor Schall und Wind gleichermaßen. Der langgestreckte Baukörper fungiert als Barriere für den regelmäßig auftretenden Ostwind und ermöglicht so ungestörte Veranstaltungen.

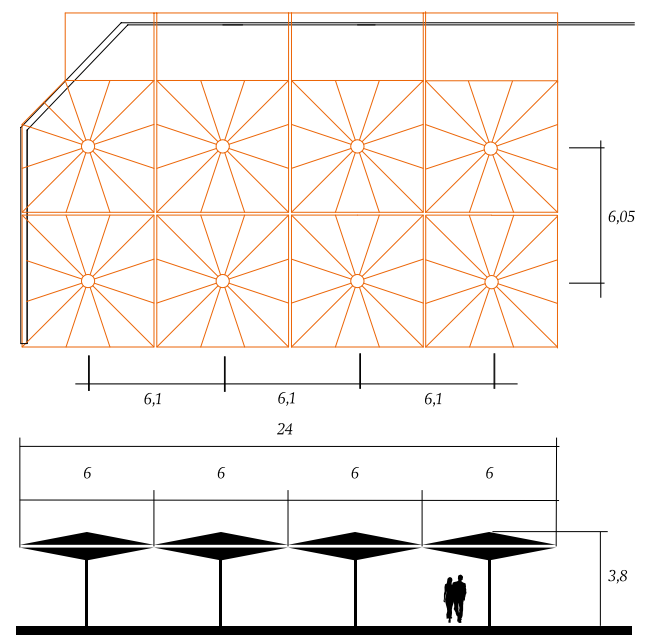
PAVILION EXTENSION

For a long time, the small village of Pill in Tyrol, Austria was longing for a cultural center to be used for community activities. In particular, the local music society, which reflect the heart of Pill's community identity was searching for an appropriate location to present its program on a regular basis. By implementing MDT's all weather umbrellas, a reliable event program was ensured during the summer season, even in rainy conditions. Instead of using a structured public space, the local community is now able to use an enclosed parking lot, which can be used in a manner of different ways to optimum effect. Furthermore, it involves the historical buildings, such as the church and vicarage. A newly erected pavilion acts as the "backbone" of the space and protects against both wind and noise. The stretched structure acts as a barrier against the regular easterly winds and makes it possible to enjoy events undisturbed.

TYP / GRÖSSEN TYPE / DIMENSIONS

8 Großschirme
Typ AV
Doppelmembranschirm
Größe: 6 x 6 m

8 large umbrellas
Type AV
Double canopy umbrella
Size: 6 x 6 m



DORFPLATZ PILL ÖSTERREICH
VILLAGE SQUARE PILL AUSTRIA

PILL 2014



DORFPLATZGESTALTUNG FÜR JEDE WITTERUNG VILLAGE SQUARE DESIGN FOR ANY WEATHER



01 _ Ansicht von unten - geschlossenes Dach.
View from below - closed roof.



DICHT HALTEN - REISSVERSCHLÜSSE IM DACH
Reißverschlüsse an allen vier Seiten der Schirme sorgen für eine nahezu wasserdichte Verbindungen. Das Wasser läuft von der oberen Membran des einen Schirmes über eine verbindende Fuge in die untere Membran des angrenzenden Schirmes. Dort wird es über den Mast abgeführt und am Fundamentpunkt in die Kanalisation eingeleitet.

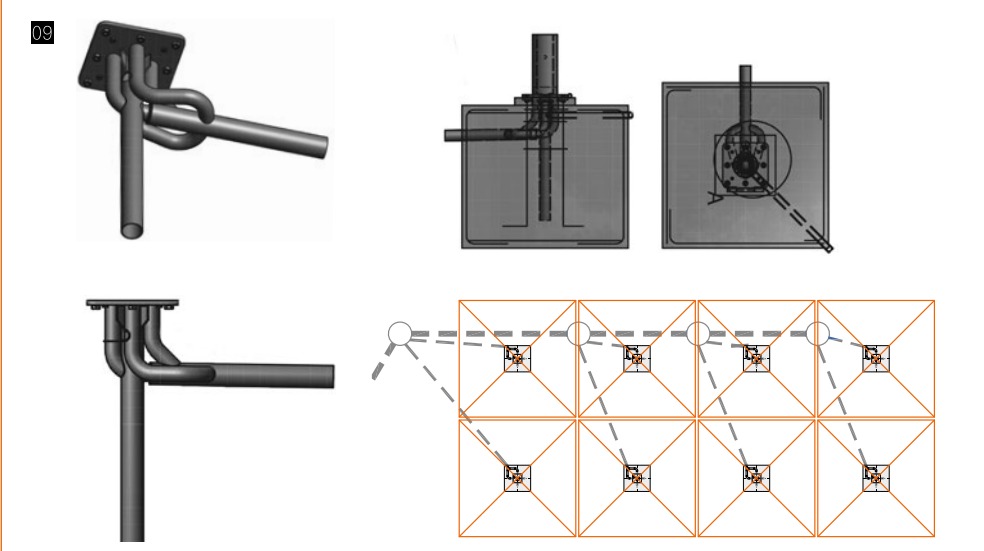
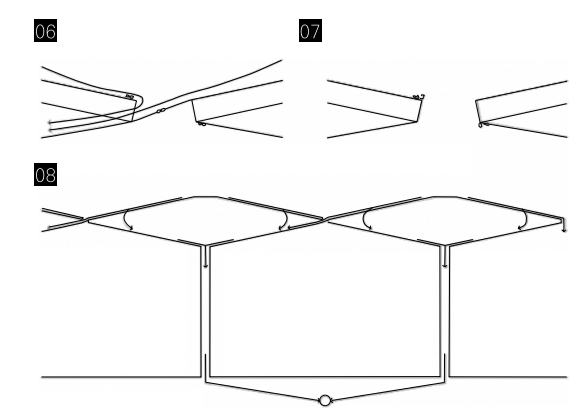
KEEPING A LID ON THINGS. CANOPY ZIPPERS
Zippers on all four sides of the umbrella ensure waterproof joints. Water runs from one umbrella's upper membrane to a connective seam in the lower membrane of the neighboring umbrella, where it is then channelled away via the mast and fed into the drainage system at the base point.



02 _ Reißverschlusstest.
Zipper test.
03 _ Reißverschlussdetail.
Zipper detail.
04 _ Schließen der Reißverschlüsse.
Zipper closures.
05 _ Komplett geschlossene Dachlandschaft.
Completely closed canopy landscape.

KONSTRUKTIONSDETAILS CONSTRUCTION DETAILS

- 06 _ Schirme mit Reißverschluss verbunden.
Umbrellas connected by zipper.
- 07 _ Schirme nicht verbunden.
Non-Connected umbrellas.
- 08 _ Entwässerungsprinzip.
Drainage principle.
- 09 _ Verankerung (Klappadapter mit unterirdischem Wasserablauf).
Anchoring (foldable adapter with underground drainage).



KOMPETENZEN EXPERTISE

DAS UNTERNEHMEN MDT.
MDT - THE COMPANY.

MDT gestaltet, fertigt und liefert weltweit besonders innovative und hochwertige Sonnenschutzsysteme, Membrankonstruktionen und maßgeschneiderte Produkte für textile Outdoor-Architektur.

Das Unternehmen führt den gesamten Fertigungsprozess in modernsten eigenen Werken an internationalen Standorten durch und garantiert so höchste Qualität für innovative Produkte bei absoluter Liefersicherheit.

MDT designs, manufactures, and supplies innovative, high-quality sun protection systems, membrane constructions, and custom-made products for outdoor textile architecture to customers all over the world.

The company carries out the entire production process in its own cutting-edge factories at international locations. This guarantees the highest quality for innovative products and ensures absolute supply security.

MDT GMBH
INDUSTRIESTRASSE 4
74736 HARDHEIM
GERMANY
TEL.: +49-6283-2217-0
INFO.DE@MDT-TEX.COM

MDT AG
RHEINBLICKSTRASSE 6
8274 TÄGERWILEN
SWITZERLAND
TEL.: +41-71-666-8282
INFO.CH@MDT-TEX.COM

MDT INC.
971 WEST DOGWOOD TRAIL
30290 TYRONE, GA
USA
TEL.: +1-770-631-9074
INFO.US@MDT-TEX.COM

MDT BALTIC SIA
EZERMALAS IELA 6
1006 RIGA
LATVIA
TEL.: +371-6718-5464
INFO.LV@MDT-TEX.COM

WWW.MDT-TEX.COM