

PROJEKT / PROJECT	EXPO 2015, MAILAND	EXPO 2015, MILANO
ORT / LOCATION	MAILAND, ITALIEN	MILANO, ITALY
KUNDE / CLIENT	NUSSLI (ITALIEN) S.R.L.	NUSSLI (ITALY) S.R.L.
AGENTUR / AGENCY	NUSSLI & MDT	NUSSLI & MDT
INSTALLATION	TYP AV 4 X 4 M, TYP SH 5 X 5 M	TYPE AV 4 X 4 M, TYPE SH 5 X 5 M
JAHRE / YEAR	MAI 2015	MAY 2015

# EXPO MAILAND MIT DOPPELMEMBRANSCHIRMEN

## EXPO MILAN WITH DOUBLE CANOPY UMBRELLAS



EXPO 2015  
MILANO  
2015

### VERANSTALTUNGSORT

Für die EXPO Mailand 2015 wurden Doppelmembranschirme und Shade Structures aufgestellt, die nicht nur als Schattenspender agieren sollten, sondern auch als Verkaufsstand.

### LOCATION

For the EXPO Milano 2015 double canopy umbrellas and Shade Structures were installed, which should not only act as providers of shade but also as a booth.

### DOPPELMEMBRANSCHIRM

Durch sein neues, innovatives Design mit doppelter Membran und innenliegender, integrierter Beleuchtungstechnik ermöglicht er die Gestaltung neuer Outdoor-Freiheiten. Der Schirm erhält einen funktionalen Mehrwert durch seine integrierte Regenrinne, die konsequenterweise das Wasser per Drainage ins Erdreich leitet. Der Schirm kann als einzeln stehendes Objekt oder mit weiteren Schirmen in derselben Größe über ein „kaschiertes“ Reißverschlussystem verbunden und somit als komplette Überdachung genutzt werden.

### DOUBLE CANOPY UMBRELLA

A new, innovative design with dual membrane and integrated internal lighting technology allows the creation of new outdoor functions. The shade-structure's integrated rain gutter, which guides the water through a drainage system into the ground offers added value by multiplying the dry area under cover. The umbrella can either be used as a single object or connected with other umbrellas by a zipper system to provide unbroken rain protection.

### TYP / GRÖSSEN TYPE / DIMENSIONS

#### 6 Großschirme

Typ AV

Doppelmembranschirm

Größen: 4 x 4 m

Bezug: MDT-tex® 260,

Polyester FR (brandhemmend),

260 g/m²

LED-Beleuchtung

#### 6 large umbrellas

Type AV

Double canopy umbrella

Size: 4 x 4 m

Fabric: MDT-tex® 260,

Polyester FR (fire retardant),

260 g/m²

LED Lighting



# SHADE STRUCTURES ALS VERKAUFSSTAND

## SHADE STRUCTURES IN USE AS BOOTH

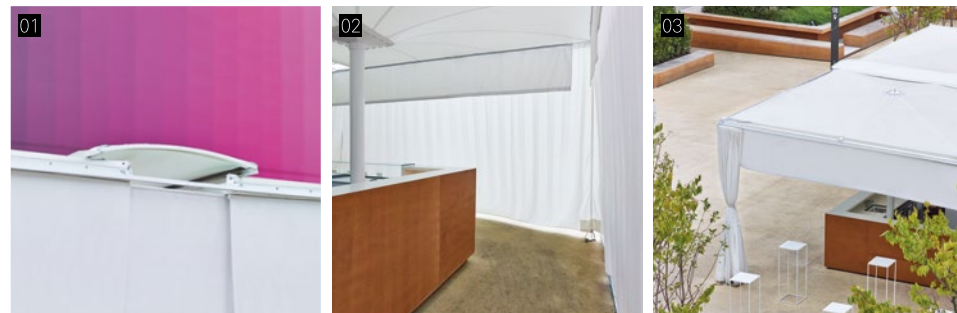


### SHADE STRUCTURE

Die Shade Structure ist für den dauerhaften Einsatz konzipiert, welcher zwar eine Demontage ermöglicht, aber im Vergleich zu anderen Schirmmodellen, nicht geschlossen werden kann. Durch die MDT-eigene Schweißklebtechnik, die den PVC-Bezug fixiert und maximale Robustheit gewährleistet, erhält dieses Schirmmodell zusätzliche Einsatzmöglichkeiten, wie hier im Verbund als Kiosk genutzt. Die Schirme werden durch den am Mast integrierten Adapter direkt im Betonboden verankert. Weitere Besonderheiten des Kioskstandes sind ein integrierter Wasserablauf, Regenschutz sowie die textilen Windschutzwände. Außerdem sind die Schirme mit Beleuchtung ausgestattet.

### SHADE STRUCTURE

The Shade Structures have been designed for permanent use, which allows for disassembly, but not opening and closing functions, unlike umbrella models. Using MDT's welding technique, maximum robustness can be achieved with the PVC membrane. In this case, the Shade Structures were used as a kiosk covering. The umbrellas are mounted directly into the ground using an integrated adapter. Further special features include integrated water drainage, rain protection and textile wind walls. The shade structures are also equipped with lighting.

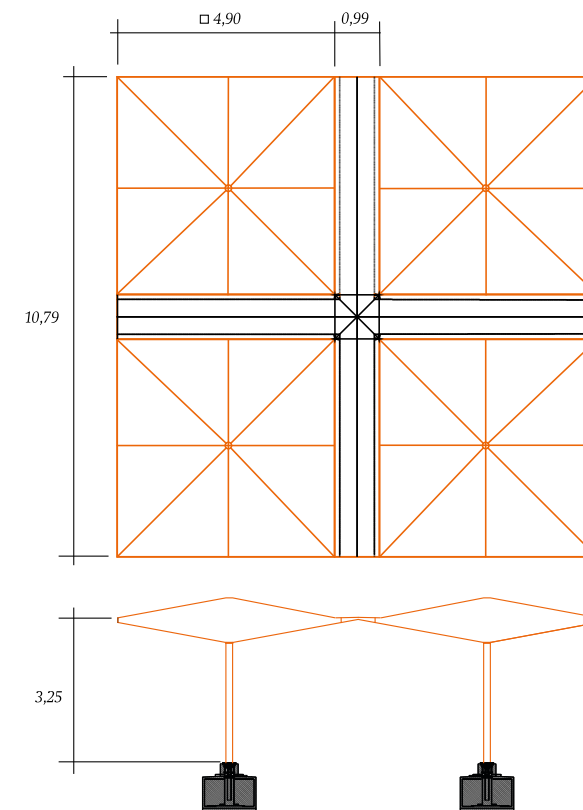


### TYP / GRÖSSEN

#### TYPE / DIMENSIONS

16 Großschirme  
Typ SH  
(Shade Structures)  
Größen: 5 x 5 m  
Bezug: PVC 680 g/m<sup>2</sup>

16 large umbrellas  
Type SH  
(Shade Structures)  
Size: 5 x 5 m  
Fabric: PVC 680 g/m<sup>2</sup>



01\_ Integrierte Abluft mit Regenschutz.  
Integrated drainage with rain protection.

02\_ Mit integrierter Windschutzwand.  
With integrated wind wall.

03\_ Ansicht von oben.  
Top view.

# KOMPETENZEN

## EXPERTISE

DAS UNTERNEHMEN MDT.  
MDT - THE COMPANY.

MDT gestaltet, fertigt und liefert weltweit besonders innovative und hochwertige Sonnenschutzsysteme, Membrankonstruktionen und maßgeschneiderte Produkte für textile Outdoor-Architektur.

Das Unternehmen führt den gesamten Fertigungsprozess in modernsten eigenen Werken an internationalen Standorten durch und garantiert so höchste Qualität für innovative Produkte bei absoluter Liefersicherheit.

MDT designs, manufactures, and supplies innovative, high-quality sun protection systems, membrane constructions, and custom-made products for outdoor textile architecture to customers all over the world.

The company carries out the entire production process in its own cutting-edge factories at international locations. This guarantees the highest quality for innovative products and ensures absolute supply security.

MDT GMBH  
INDUSTRIESTRASSE 4  
74736 HARDHEIM  
GERMANY  
TEL.: +49-6283-2217-0  
INFO.DE@MDT-TEX.COM

MDT AG  
RHEINBLICKSTRASSE 6  
8274 TÄGERWILEN  
SWITZERLAND  
TEL.: +41-71-666-8282  
INFO.CH@MDT-TEX.COM

MDT INC.  
971 WEST DOGWOOD TRAIL  
30290 TYRONE, GA  
USA  
TEL.: +1-770-631-9074  
INFO.US@MDT-TEX.COM

MDT BALTIC SIA  
EZERMALAS IELA 6  
1006 RIGA  
LATVIA  
TEL.: +371-6718-5464  
INFO.LV@MDT-TEX.COM

WWW.MDT-TEX.COM