

ASYMETRISCHE FORM ASYMMETRICAL FORM



- 01 _Wasserspeicherung / Water Harvesting.
- 02 _Solar Panels / Solar Modules
- 03 _Beispiel Ladenschluß / Example Walllet



Mit unseren Solarcarports ist es möglich, parallel zur Energiegewinnung auch Regenwasser zu sammeln, um so kostbare Ressourcen für die „Green Future“ zu sichern
With our Solar Carports it is possible to collect rainwater parallel to the energy production, in order to secure precious resources for the „Green Future“.

VERSCHIEDENE FORMEN

Den Solarcarport gibt es in verschiedenen Formen, im Standard symmetrisch (Mast ist in der Mitte des Carports), sowie als asymmetrische Form mit einem nach außen versetzten Mast. Je nach örtlicher Gegebenheit und Gestaltungswunsch können beide Formen zum Einsatz kommen.

DIFFERENT SHAPES

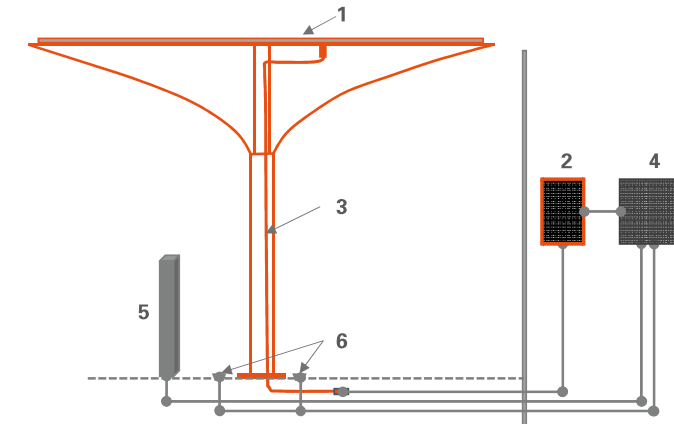
The solar carport is available in different shapes. The standard version is symmetrical and has the mast in the middle of the carport, the asymmetrical shape has the mast offset outwards. Depending on the local conditions and design requirements, both shapes can be used



TECHNISCHE DATEN TECHNICAL SPECIFICATION

GRÖSSE / SIZES**	CA. / APPROX. 5,3 X 5,3 M
LEISTUNG / POWER**	4,8 kWp
MENGE DER MODULE / QUANTITY OF MODULES	15

**Andere Größen auf Anfrage / Further sizes on request **je / each Carport modul



Orangefarbene Bauteile gehören zum Standardlieferungsumfang / Orange-coloured components are part of the standard scope of delivery

- 1: Solarpaneele / Solar modules
- 2: Solarwechselrichter / Solar inverter
- 3: Solarkabel / Solar cables
- 4: Elektrisches Kontroll- und Energiemanagementsystem / Electrical control and energy management system
- 5: E-Auto / E-bike Ladegerät / E-car / E-bike charger
- 6: Licht / Light

SOLARCARPORT ALS ENERGIESAMMLER SOLARCARPORT AS ENERGY COLLECTOR



SOLARCARPORT ALS ENERGIESAMMLER

Der Solarcarport kann durch alle seine Eigenschaften Solarenergie gewinnen, spendet Schatten und kann gleichzeitig Regenwasser gewinnen (Rainwater Harvesting). Das modulare Design erlaubt das Platzieren mehrerer Strukturen zu einem Doppelcarport, in Reihe oder die Bildung einer solaren Inselanlage in Gruppen mit größeren Parkmöglichkeiten. Jeder Solarcarport kann mit bis zu 15 Solarpanelen (mit 60 Zellen pro Photovoltaik Panel) ausgestattet werden. Je nach Standort und existierender Infrastruktur kann die gewonnene Energie dem lokalen Stromnetz zugeführt oder in Batterien gespeichert werden. Um das Optimum zu erhalten sind unsere Solar Wechselrichter mit der MPT-Software ausgestattet. An unseren Ladestationen kann sowohl ein Elektroauto als auch ein E-Bike bzw. Pedelec angeschlossen werden. Die strategisch platzierten LED-Lampen an der Basis streuen das Licht von der Membran, um eine diffuse Beleuchtung für den darunter liegenden Raum zu schaffen.

SOLARCARPORT AS ENERGY COLLECTOR

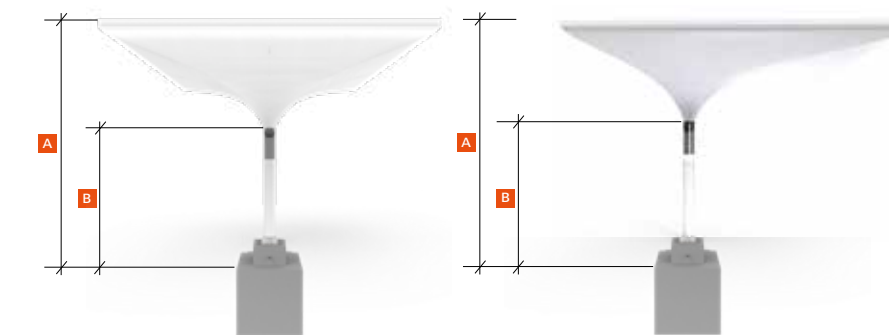
The SOLAR CARPORTS are able to generate solar energy through all its properties, provide shade and in addition are able to harvest rainwater at the same time (Rainwater Harvesting). The modular design allows for a placement of several structures to form a double carport, in a row or to form a solar island system at larger parking spaces. Each solar carport can be equipped with up to 15 solar panels (with 60 cells per photovoltaic panel). Depending on the location and existing infrastructure, the generated energy can be fed into the local power grid or stored in batteries. In order to get the optimum, our solar inverters are equipped with the MPT software. An electric car as well as an E-Bike or Pedelec can be connected to our charging stations. The strategically placed LED lamps at the base scatter the light from the membrane to create a diffuse lighting for the room below.

TYP / GRÖSSEN TYPE / DIMENSIONS

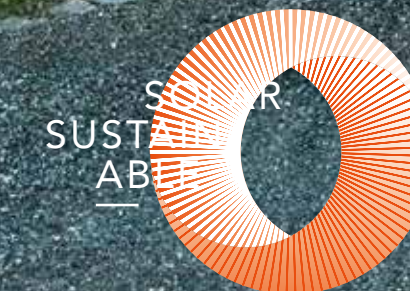
Solar Carport
Typ SHT 5.3 x 5.3 symmetrisch
Typ SHT 5.3 x 5.3 asymmetrisch

Solar Carport
Type SHT 5.3 x 5.3 symmetrical
Type SHT 5.3 x 5.3 asymmetrical

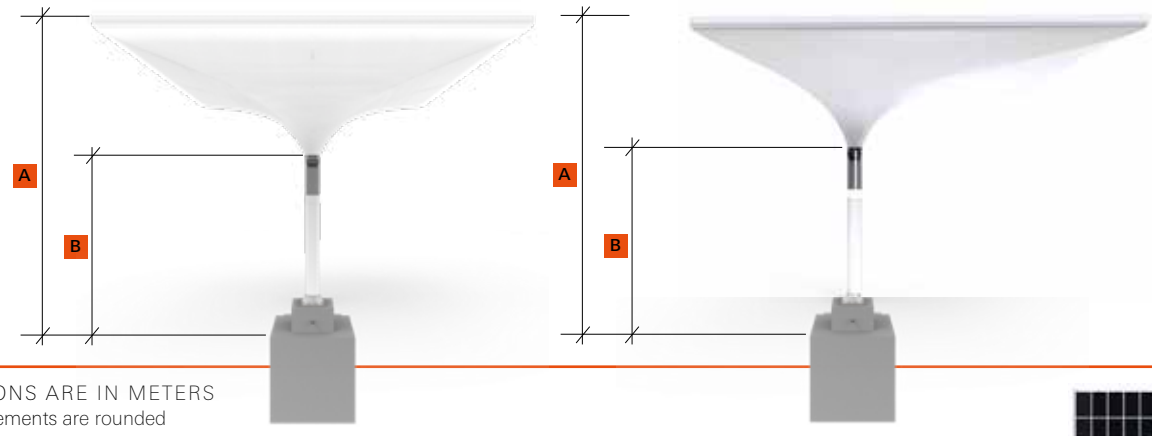
A Höhe / Size 414 cm
B Abstand zum Textil / Distance to cover 264 cm



SOLAR CARPORTS 2019



DATENBLATT / DATASHEET



DIMENSIONS ARE IN METERS
*all measurements are rounded

DIMENSIONS		5,30x5,30
Shelter without packaging (kg)		900
Frame (kg)	Steel construction, painted white, composite mast cladding	520
Cover (kg)	PVC-coated polyester membran, appr. 650 g/m ²	20
PV panels (kg)		360

HEIGHTS	
A Height (cm)	414
B Distance from cover to ground (cm)	264

ANCHORING	
C Concrete foundation	140 x 140 x 180 cm (l x w x h)

PV SYSTEM	
Solar panels	15 x 320 Wp, Poly-Si, 60 cells, 1640 x 992 x 35 mm 24kg / panel
PV inverter	SMA Sunny Tripower 5000TL (230 V, 50 Hz, 5000 W)
PV capacity	4.8 kWp per one/ Total installed capacity with 3 solar shelters 14,4 kWp Island / Grid feed

ENERGY STORAGE	
Battery	Li-ion, AXIstorage Li 9s, 8,5 kWh
Battery inverter	SMA Sunny Island 4.4 M (Rated 230V / AC 172.5V to 264.5V)

HOME ENERGY MANAGEMENT SYSTEM	
SMA Sunny Home Manager 2	Ethernet or WLAN via local router, Direct Data Connection (EEBUS, SEMP), Up to 24 devices, 230V / 400V, 50Hz/±5%

ILLUMINATION	
Integrated LED lighting in the structure	LED Outdoor STRIPS, 12V, 24W, IP65, 300LEDS/5M REEL, RGB COLORS

RAIN WATER HARVESTING	
D PE Water Storage Tank with German KTW license for drinking water	6.000 lt, Ø 217 cm, 200 kg, Long term use temperature max 60 °C
WISY® Vortex grin filter, WISY® calmed inlet, WISY® floating suction filter, WISY® multi-functional overflow unit	

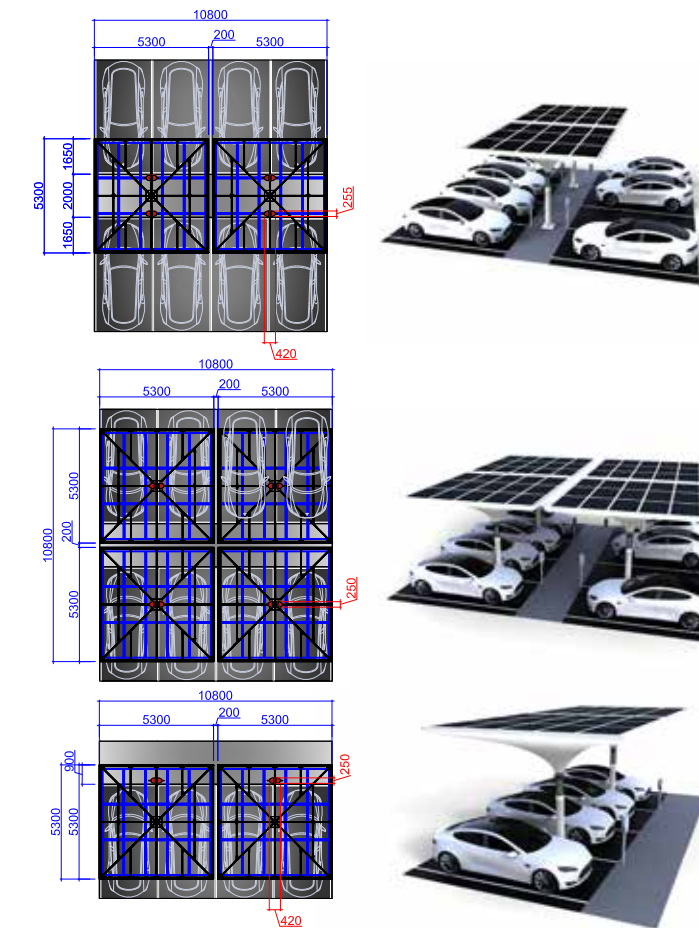
COVER	
PVC - coated polyester weave	Weight ca. 650 g/m ² , Fire protection B1, Flame retardant DIN 4102

- 01: MDT - Tex PVC 650 - white (standard)
02: MDT - Tex PVC 650 - dark grey (on request)
03: MDT - Tex PVC 650 - beige (on request)
more on request

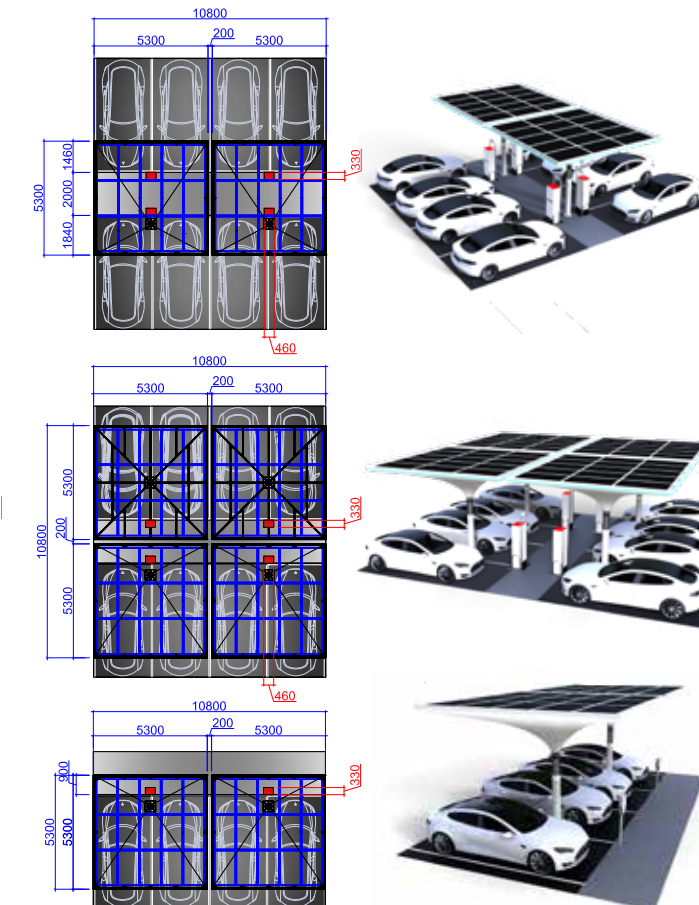
FRAME	
Powder - coated frame approx. 80 µ)	

- 01: MDT - Tex RAL 9010 - White
more on request

POSITIONIERUNGSBEISPIEL / POSITIONING EXAMPLE SYMMETRISCHE FORM / SYMMETRICAL FORM



ASYMMETRISCHE FORM / ASYMMETRICAL FORM



WERBEMÖGLICHKEITEN MIT BILDSCHIRM / ADVERTISING OPPORTUNITIES WITH SCREEN



KOMPETENZEN EXPERTISE

DAS UNTERNEHMEN MDT.
MDT - THE COMPANY.

MDT gestaltet, fertigt und liefert weltweit besonders innovative und hochwertige Sonnenschutzsysteme, Membrankonstruktionen und maßgeschneiderte Produkte für textile Outdoor-Architektur.

Das Unternehmen führt den gesamten Fertigungsprozess in modernsten eigenen Werken an internationalen Standorten durch und garantiert so höchste Qualität für innovative Produkte bei absoluter Liefersicherheit.

MDT designs, manufactures, and supplies innovative, high-quality sun protection systems, membrane constructions, and custom-made products for outdoor textile architecture to customers all over the world.

The company carries out the entire production process in its own cutting-edge factories at international locations. This guarantees the highest quality for innovative products and ensures absolute supply security.

MDT GMBH
INDUSTRIESTRASSE 4
74736 HARDHEIM
GERMANY
TEL.: +49-6283-22 17-0
INFO.DE@MDT-TEX.COM

MDT AG
RHEINBLICKSTRASSE 6
8274 TÄGERWILEN
SWITZERLAND
TEL.: +41-71-666-8282
INFO.CH@MDT-TEX.COM

MDT INC.
971 WEST DOGWOOD TRAIL
30290 TYRONE, GA
USA
TEL.: +1-770-631-9074
INFO.US@MDT-TEX.COM

MDT BALTIC SIA
EZERMALAS IELA 6
1006 RIGA
LATVIA
TEL.: +371-67 18-5464
INFO.LV@MDT-TEX.COM

WWW.MDT-TEX.COM