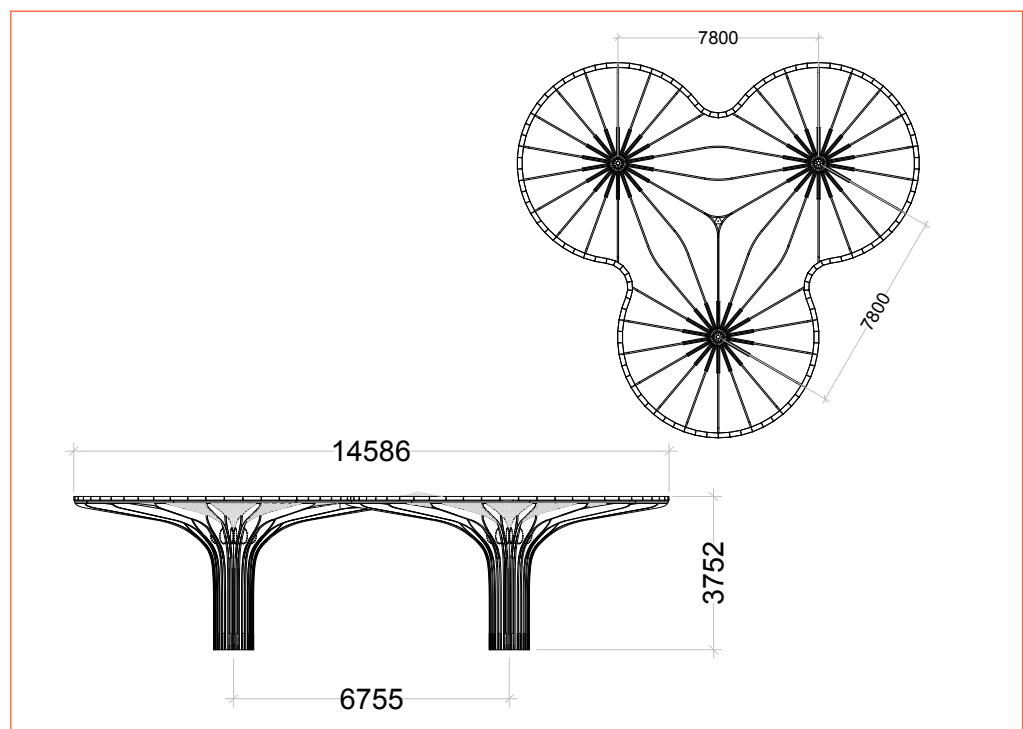


PROJEKT / PROJECT	ORT / LOCATION	KUNDE / CLIENT	ARCHITEKT / ARCHITECT	HOLZBAU / TIMBER CONSTRUCTION	JAHRE / YEAR
INTO THE WOODS	KOPENHAGEN, DÄNEMARK	SCHWEIZERISCHE BOTSCHAFT	JAJA ARCHITECTS	BLUMER - LEHMANN AG	SEPTEMBER 2021
INTO THE WOODS	COPENHAGEN, DENMARK	SWISS EMBASSY DENMARK	JAJA ARCHITECTS	BLUMER - LEHMANN AG	SEPTEMBER 2021



MEMBRANE BESPANNUNG
MEMBRANE COVERING



GARTEN PAVILLON SCHWEIZERISCHE BOTSCHAFT - DÄNEMARK
GARDEN PAVILION SWISS EMBASSY DENMARK - DENMARK

COPENHAGEN 2021

jaja

Blumer
Lehmann
Holzbau | Engineering

MDT-tex®

Membranes & Structures



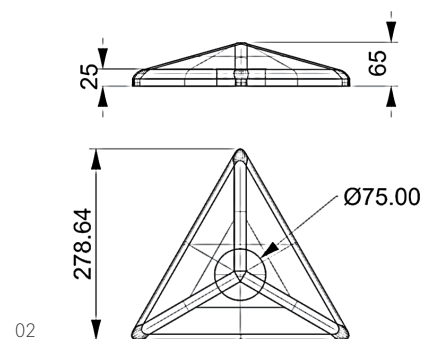
GARTEN PAVILLON

01 _ Ansicht von unten.
View from below.

02 _ Membranes Push up Detail.
Membrane Push up Detail.



01



02

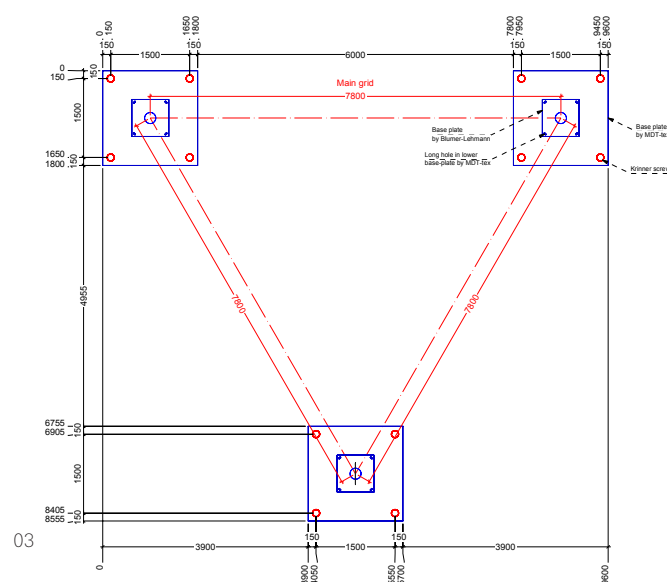
BODENPLATTE FLOOR PLATE

03 _ Aufbauplan.
Assembly plan.

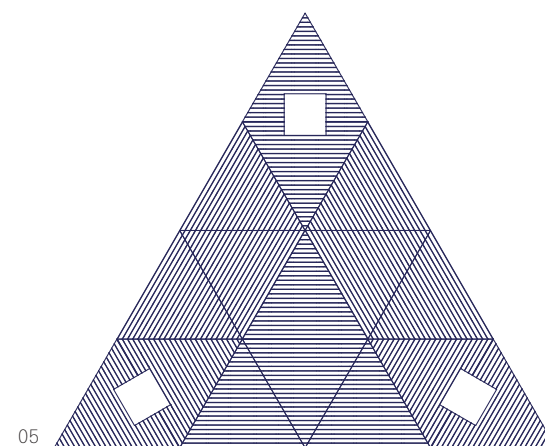
04 _ Bodenanker.
Soil anchor.

05 _ Terrasse.
Terrace.

06 _ Aufbau der Terrasse.
Construction of the terrace.



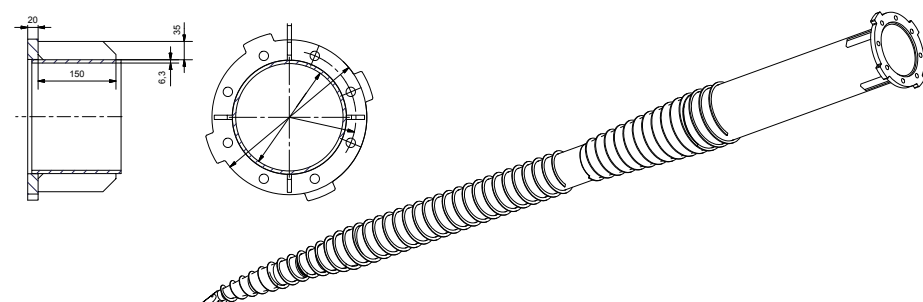
BODENPLATTE FLOOR PLATE



05



06



04

GARTEN PAVILLON

Sowohl die Schweiz als auch Dänemark verfügen über eine reiche Geschichte im Bereich des Holzbaus und der Membrankonstruktionen. In der Neuzeit wurde Holz aus der Bauindustrie zugunsten von Ziegel und Beton verdrängt. Da jedoch die Reduzierung des CO₂-Fußabdrucks zu einem immer wichtigeren Thema wird, gibt es ein neues Interesse an den Möglichkeiten von Holz bei der Schaffung großer, Tragwerksstrukturen. 'INTO THE WOODS' will diese Faszination für Holz fördern, indem es den Baustoff Holz als hochtechnologisches Produkt betrachtet.

GARTEN PAVILLON

Both Switzerland and Denmark are endowed with a rich history in wooden buildings and tensile structures. In modern times, wood has been pushed out of the construction industry in favour of brick and concrete. But as the reduction of the carbon footprint becomes an ever hotter topic, there is a renewed interest in the capabilities of timber in the creation of large, load-bearing architecture. 'INTO THE WOODS' aims to advance this fascination for wood by regarding timber with fresh eyes, as a highly technological product.

JAJA ARCHITECTS APS
HEIMDALSGADE 35, 3.- BAGHUSET
2200 COPENHAGEN N
DENMARK
TEL.: +45-33-33-0713
INFO@JAJA.ARCHI

BLUMER-LEHMANN AG
ERLENHOF
9200 GOSSAU
SWITZERLAND
TEL.: +41-71-388-5858
INFO@BLUMER-LEHMANN.CH

MDT AG
RHEINBLICKSTRASSE 6
8274 TÄGERWILEN
SWITZERLAND
TEL.: +41-71-666-8282
INFO.CH@MDT-TEX.COM

WWW.MDT-TEX.COM